

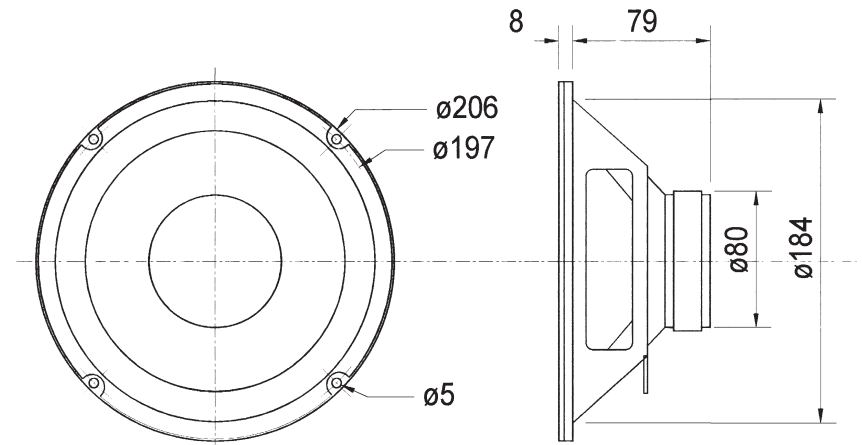
20 cm (8") Tieftöner mit sehr gutem Preis-Leistungs-Verhältnis. Universell einsetzbar in einfachen 2-Wege-Boxen sowie Autoheckablagen. Besonders geeignet als Ersatzbestückung für viele Fertigboxen.

20 cm (8") woofer with very good price/performance ratio. Suitable for simple 2-way speakers and car rear tray systems. Especially suited as replacement driver for many HiFi speakers.

W 200

Art. No. 9064 – 4 Ω

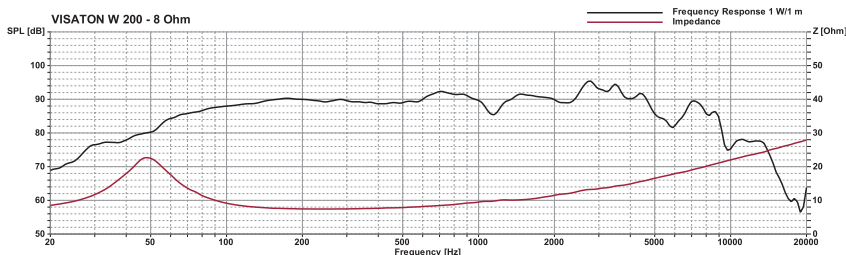
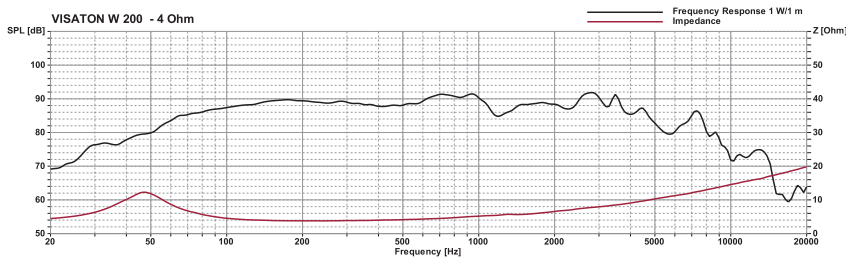
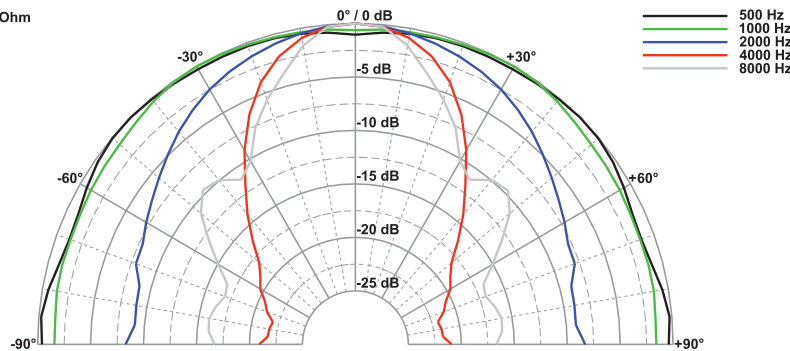
Art. No. 9065 – 8 Ω



Technische Daten / Technical Data

| | |
|------------------------------|-----------------|
| Nennbelastbarkeit | 50 W |
| Rated power | 50 W |
| Musikbelastbarkeit | 80 W |
| Maximum power | 80 W |
| Impedanz | 4 Ω / 8 Ω |
| Impedance | 4 Ω / 8 Ω |
| Übertragungsbereich (-10 dB) | fu-8000 Hz |
| Frequency response (-10 dB) | fu-8000 Hz |
| Mittlerer Schalldruckpegel | 88 dB (1 W/1 m) |
| Mean sound pressure level | 88 dB (1 W/1 m) |
| Grenzauslenkung x_{mech} | ± 10 mm |
| Excursion limit x_{mech} | ± 10 mm |
| Resonanzfrequenz | 49 Hz / 46 Hz |
| Resonant frequency | 49 Hz / 46 Hz |
| Obere Polplattenhöhe | 5 mm |
| Height of front pole-plate | 5 mm |
| Schwingspulendurchmesser | 25 mm Ø |
| Voice coil diameter | 25 mm Ø |
| Wickelhöhe | 9 mm |
| Height of winding | 9 mm |
| Schallwandöffnung | 185 mm Ø |
| Cut-out diameter | 185 mm Ø |
| Gewicht netto | 1,045 kg |
| Net weight | 1,045 kg |

W 200 - 4 Ohm



Weitere Daten Seiten / for further data see pages 274-275

fu: Untere Grenzfrequenz abhängig vom Gehäuse; Lower cut-off frequency depending on cabinet