

# nedis HPRF200BK

---



**MANUAL (p. 2)**  
Wireless Headphones

**MODE D'EMPLOI (p. 10)**  
Casque sans fil

**MANUALE (p. 19)**  
Cuffie senza fili

**HASZNÁLATI ÚTMUTATÓ (o. 27.)**  
Vezeték nélküli fejhallgató

**BRUKSANVISNING (s. 35)**  
Trådlösa hörlurar

**MANUAL DE UTILIZARE (p. 43)**  
Căști wireless

**BRUGERVEJLEDNING (p. 51)**  
Trådløse hovedtelefoner

**ANLEITUNG (s. 6)**  
Kabellose Kopfhörer

**GEBRUIKSAANWIJZING (p. 14)**  
Draadloze Hoofdtelefoon

**MANUAL DE USO (p. 23)**  
Aurífonos inalámbricos

**KÄYTTÖOHJE (s. 31)**  
Langattomat kuulokkeet

**NÁVOD K POUŽITÍ (s. 39)**  
Bezdrátová sluchátka

**ΕΓΧΕΙΡΙΔΙΟ ΧΡΗΣΗΣ (σελ. 47)**  
Ασύρματα Ακουστικά

**VEILEDNING (p. 55)**  
Trådløse hodetelefoner

## Introduction:

The Nedis wireless headphones are the perfect solution for enjoying music in and around the house. The closed headphones ensure a great listening experience. Equipped with PLL technology for optimal reception of the signal. Auto detecting system for automatic power on or off. Integrated charging circuit for charging the batteries inside the headphone and auto tuning for the audio signal. Suitable for use with TV, CD, PC, MP3, RADIO, etc.

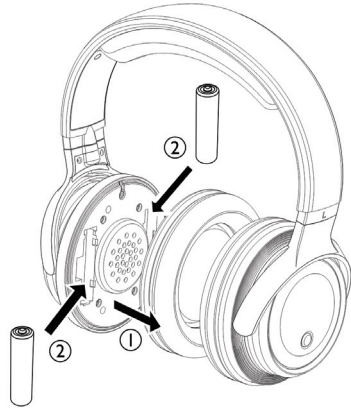
## How to begin:

Before the wireless headphones can be used the following has to be done first.

### Step 1:

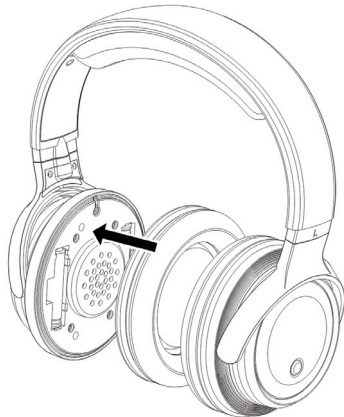
Open the battery compartment on the \*right side to insert the rechargeable batteries. Make sure the positive (+) and negative (-) poles are correctly aligned.

\*Note: the right side of the headphone is marked with R in the headband and also recognizable as the shell with the power button.



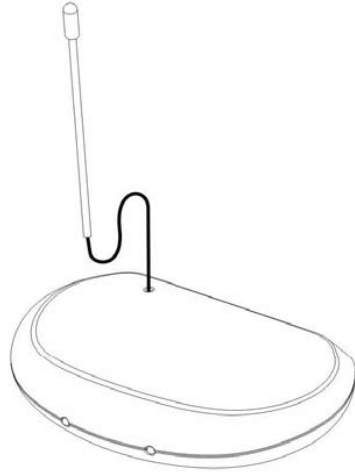
### Step 2:

Close the battery compartment after inserting the rechargeable batteries.



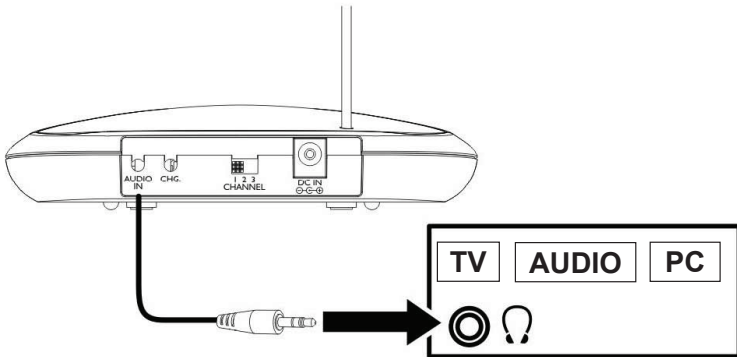
**Step 3:**

Insert the antenna into the antenna socket of the transmitter.



**Step 4:**

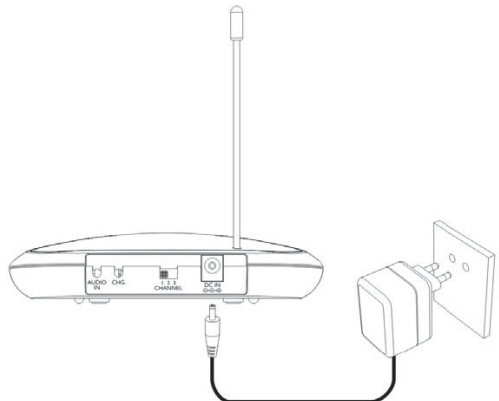
Connect the audio cable of the transmitter, fitted with a 3.5 mm jack plug, to the headphones (audio) output of an audio providing appliance, like TV, audio equipment, PC, etc.



**Step 5:**

Connect the plug on the AC/DC mains adapter cable to the DC IN socket at the back of the transmitter. Then plug the adapter into a wall outlet.

**Note:** the power LED will not light up if the receiver is not receiving an audio signal.

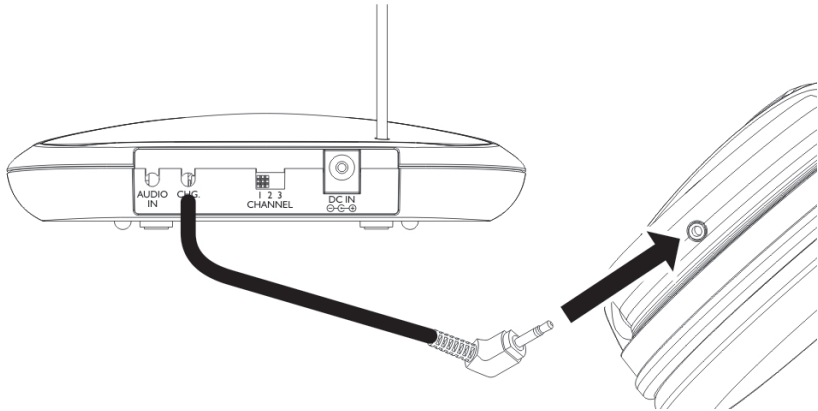


**Step 6:**

Before using the headphones, the batteries need to be charged. Take the charging cable with the 2.5 mm power jack and plug it into the recharging socket of the right shell of the headphones.

**Note:** Leave the headphones to charge for 24 hours before first use. Second and subsequent charges take about 10 hours.

The red charge LED will light up indicating that charging is in progress.



**Operation:**

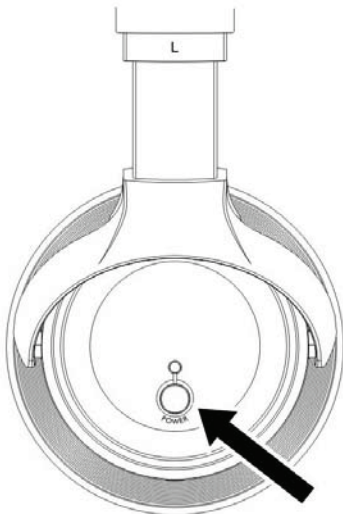
Switch on the audio providing appliance and adjust its volume to roughly a quarter of the maximum setting. The transmitter will switch on automatically. When the audio appliance is switched off the transmitter will automatically switch off after 4~5 minutes.

**Note:** If the volume output is too low the transmitter will switch off or switch to standby mode and the SIGNAL/POWER LED will not light up. It is not possible to charge and listen at the same time. Charging has priority.

**Step 1:**

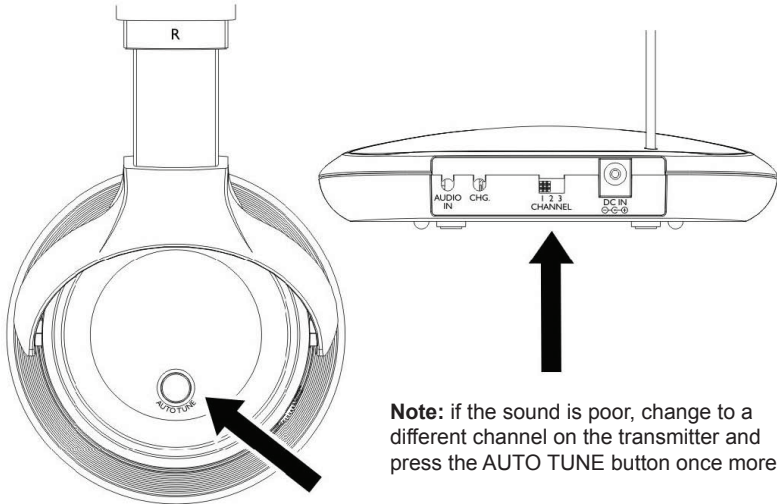
Switch on the headphones and the POWER LED will light up.

Do not turn the volume to maximum when switching on the headphones.



## Step 2:

Select a channel with the channel switch at the back of the transmitter. Adjust the headphones reception by pressing the AUTO TUNE button at the left shell of the headphones.



**Note:** if the sound is poor, change to a different channel on the transmitter and press the AUTO TUNE button once more.

**Note:** When using the headphones at a maximum volume level, the batteries will run empty in a shorter time. It will also increase the possibility of hearing noise due to the wireless connection. Therefore it is recommended to increase the volume level of the audio providing appliance and decrease the volume level of the headphones. This will improve the performance of the wireless headphones.

## Specifications:

- Transmission frequency: 863 MHz
- Frequency response: 20 - 20.000Hz
- S/N ratio: 54 dB
- Range: 100 m (open area), 30 m (indoors)
- Power supply: 12 V DC, 200 mA
- Batteries: 2 x AAA, NiMH, 550 mAh (included)
- Charging time:  $\pm$  10hrs
- Playing time:  $\pm$  11hrs

## Safety precautions:

To reduce risk of electric shock, this product should ONLY be opened by an authorized technician when service is required. Disconnect the product from mains and other equipment if a problem should occur. Do not expose the product to water or moisture.

## Maintenance:

Clean only with a dry cloth. Do not use cleaning solvents or abrasives.

## Warranty:

No guarantee or liability can be accepted for any changes and modifications of the product or damage caused due to incorrect use of this product.

## General:

Designs and specifications are subject to change without notice.

All logos brands and product names are trademarks or registered trademarks of their respective holders and are hereby recognized as such.

Keep this manual and packaging for future reference.

## Attention:



This product is marked with this symbol. It means that used electrical and electronic products should not be mixed with general household waste. There is a separate collections system for these products.

# DEUTSCH

## Einleitung:

Die kabellosen Kopfhörer von Nedis sind die perfekte Lösung für den Musikgenuss zuhause. Die geschlossenen Kopfhörer garantieren hervorragenden Musikgenuss. Ausgestattet mit PLL-Technologie für optimalen Signalempfang, automatischer Erkennung des Betriebsmodus, integriertem Ladeschaltkreis für die Akkus im Kopfhörer und automatischer Einstellung des Audiosignals. Die Kopfhörer eignen sich für alle Audioquellen wie Fernseher, CD-Player, PC, MP3-Player, Radio usw.

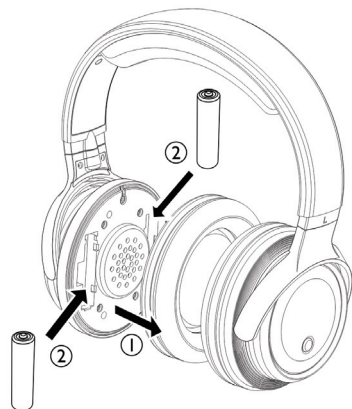
## Erste Schritte:

Vor der Benutzung der kabellosen Kopfhörer folgen Sie zunächst diesen Schritten.

### Schritt 1:

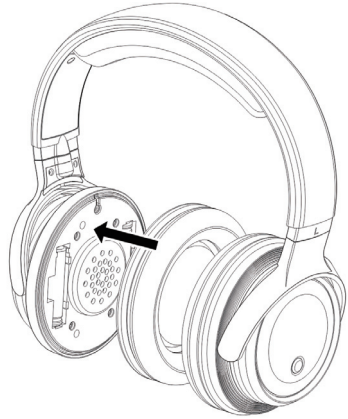
Öffnen Sie das Batteriefach auf der \*rechten Seite und setzen Sie die Akkus ein. Achten Sie auf die Polarität (+/-).

\*Hinweis: Der rechte Kopfhörer ist mit R gekennzeichnet und hat den Ein-/Ausshalter.



**Schritt 2:**

Schließen Sie das Batteriefach wieder.



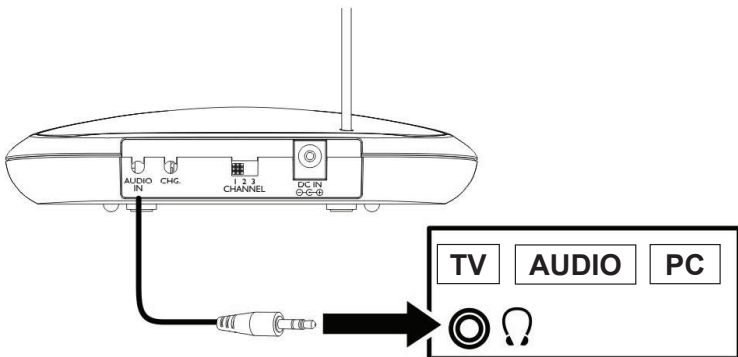
**Schritt 3:**

Setzen Sie die Antenne in den Antennenanschluss des Senders ein.



**Schritt 4:**

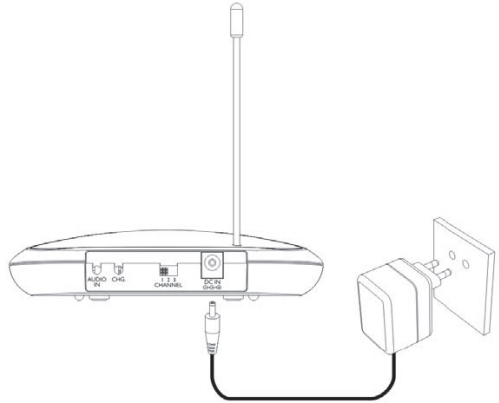
Schließen Sie das Audiokabel des Senders über 3,5-mm-Klinkenstecker am Kopfhörerausgang (Audio) eines Audiogeräts an, wie Fernseher, Audioplayer, PC usw.



**Schritt 5:**

Schließen Sie den Netzteilstecker am Netzteileingang auf der Rückseite des Senders an. Stecken Sie das Netzteil nun in die Steckdose.

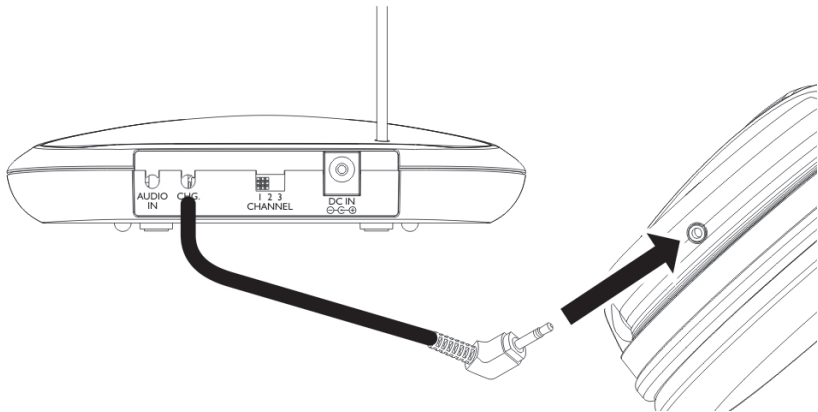
**Bitte beachten Sie:** Die Status-LED leuchtet nicht auf, wenn kein Audiosignal anliegt.

**Schritt 6:**

Vor der Benutzung der Kopfhörer müssen die Akkus geladen werden. Schließen Sie das Ladekabel mit 2,5-mm-Klinkenstecker an der Ladebuchse auf der rechten Seite der Kopfhörer an.

**Bitte beachten Sie:** Laden Sie die Kopfhörer für 24 Stunden vor Erstgebrauch. Nachfolgende Ladungen dauern etwa 10 Stunden.

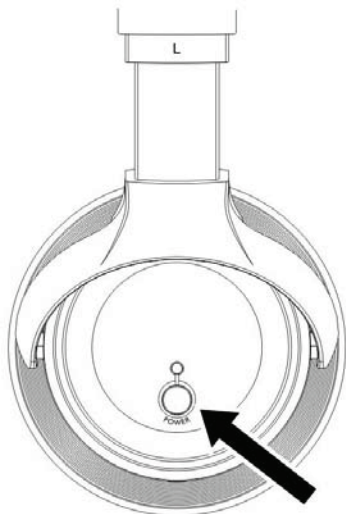
Die rote Lade-LED leuchtet während des Ladevorgangs auf.

**Bedienungshinweise:**

Schalten Sie das angeschlossene Audiogerät mit etwa 1/4 der Lautstärkeeinstellung ein. Der Sender schaltet sich automatisch ein. Wird das Audiogerät ausgeschaltet, so schaltet sich der Sender nach 4 bis 5 Minuten automatisch aus.

**Bitte beachten Sie:** Ist der Signalausgang zu gering, so schaltet sich der Sender aus oder in Stand-by-Modus und die Status-/Signal-LED erlischt. Sie können nicht gleichzeitig Musik hören und laden. Laden hat Vorrang.





### Schritt 1:

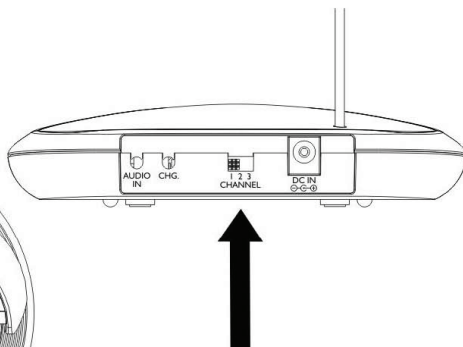
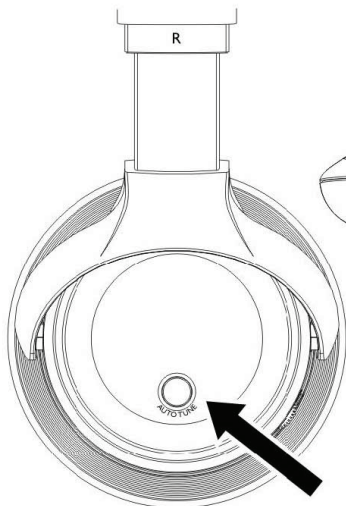
Schalten Sie die Kopfhörer ein, die Status-LED leuchtet auf.

Regeln Sie die Lautstärke nicht ganz hoch, wenn Sie die Kopfhörer einschalten.



### Schritt 2:

Wählen Sie auf der Rückseite des Senders einen Kanal. Stellen Sie den Empfang der Kopfhörer mit Tastendruck auf AUTO TUNE auf dem linken Kopfhörer ein.



**Bitte beachten Sie:** Bei schlechtem Empfang schalten Sie auf dem Sender auf einen anderen Kanal um und drücken Sie dann erneut AUTO TUNE.

**Bitte beachten Sie:** Bei voller Lautstärke verkürzt sich die Spieldauer der Kopfhörer. Hierdurch werden auch Störgeräusche aufgrund der Funkübertragung möglich. Aus diesem Grund empfehlen wir, die Lautstärkeeinstellung auf dem Audiogerät zu erhöhen und auf den Kopfhörern zu verringern. Dies verbessert die Leistung der kabellosen Kopfhörer.

## Spezifikationen:

- Sendefrequenz: 863 MHz
- Frequenzgang: 20 Hz - 20.000 Hz
- Rauschabstand: 54 dB
- Reichweite: 100 m (im Freien), 30 m (im Gebäude)
- Spannungsversorgung: 12 V DC, 200 mA
- Akkus: 2 x AAA, NiMH, 550 mAh (mitgeliefert)
- Ladezeit: ± 10 Stunden
- Spielzeit: ± 11 Stunden

## Sicherheitsvorkehrungen:

Um das Risiko eines elektrischen Schlags zu verringern, sollte dieses Produkt AUSSCHLIESSLICH von einem autorisierten Techniker geöffnet werden. Bei Problemen trennen Sie das Gerät bitte von der Spannungsversorgung und von anderen Geräten ab. Stellen Sie sicher, dass das Gerät nicht mit Wasser oder Feuchtigkeit in Berührung kommt.

## Wartung:

Nur mit einem trockenen Tuch säubern. Keine Reinigungs- oder Scheuermittel verwenden.

## Garantie:

Es kann keine Garantie oder Haftung für irgendwelche Änderungen oder Modifikationen des Produkts oder für Schäden übernommen werden, die aufgrund einer nicht ordnungsgemäßen Anwendung des Produkts entstanden sind.

## Allgemeines:

Design und technische Daten können ohne vorherige Ankündigung geändert werden.

Alle Logos, Marken und Produktnamen sind Marken oder eingetragene Marken ihrer jeweiligen Eigentümer und werden hiermit als solche anerkannt.

Bitte bewahren Sie Bedienungsanleitung und Verpackung für spätere Verwendung auf.

## Achtung:



Dieses Produkt ist mit diesem Symbol gekennzeichnet. Es bedeutet, dass die ausgedienten elektrischen und elektronischen Produkte nicht mit dem allgemeinen Haushaltsmüll entsorgt werden dürfen. Für diese Produkte stehen gesonderte Sammelsysteme zur Verfügung.

# FRANÇAIS

## Introduction :

Le casque sans fil de Nedis représente une solution parfaite pour apprécier la musique à la maison, partout dans la maison. Le casque fermé garantit une qualité d'écoute exceptionnelle. Doté de la technologie PLL pour une réception optimale du signal. Système de détection automatique pour une mise en marche et un arrêt automatiques. Circuit de recharge intégré pour la recharge des piles à l'intérieur du casque et réglage automatique du signal audio. Peut être utilisé avec un téléviseur, un CD, un ordinateur, un lecteur MP3, une radio, etc.

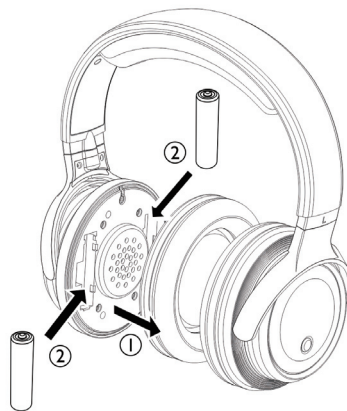
## Pour démarrer :

Avant de pouvoir utiliser le casque sans fil, il est nécessaire de procéder aux étapes suivantes.

### Etape 1 :

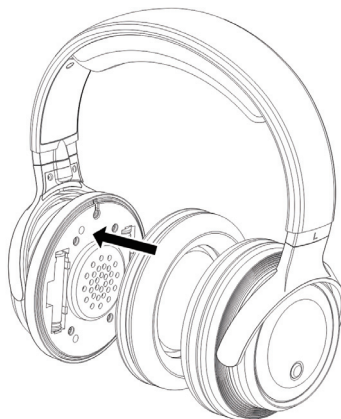
Ouvrez le compartiment des piles sur le côté droit\* pour insérer les piles rechargeables. Vérifiez que les pôles positifs (+) et négatifs (-) sont insérés dans le bon sens.

\*Remarque : le côté droit du casque est indiqué par la lettre R sur l'arceau et est également reconnaissable grâce à sa plaque métallique.



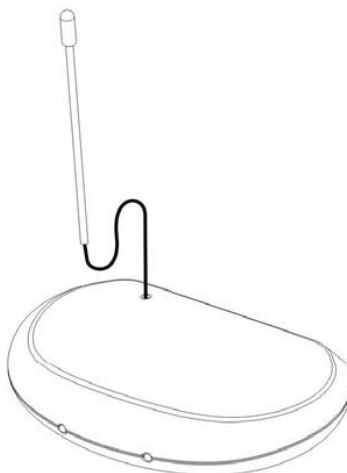
### Etape 2 :

Refermez le compartiment des piles après avoir mis les piles en place.



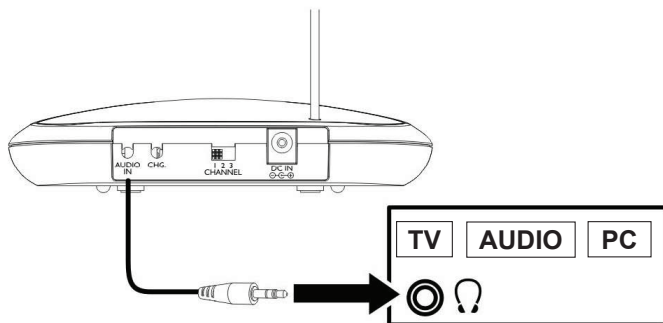
### Etape 3 :

Insérez l'antenne sur la prise antenne de l'émetteur.



#### Etape 4 :

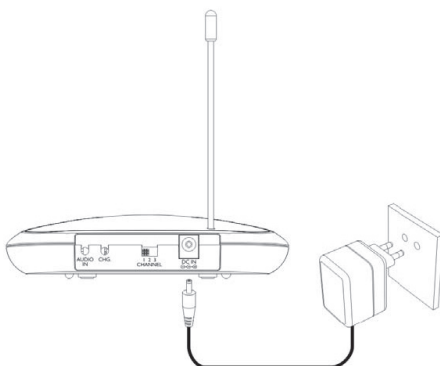
Branchez le câble audio de l'émetteur, équipé d'une prise 3,5 mm, sur la sortie (audio) écouteurs d'un appareil audio, un téléviseur, une chaîne audio ou un ordinateur par exemple.



#### Etape 5 :

Branchez la prise du câble de l'adaptateur secteur sur la prise DC IN à l'arrière de l'émetteur. Branchez ensuite l'adaptateur sur une prise secteur.

Remarque : le voyant lumineux ne s'allumera pas si le récepteur ne reçoit aucun signal audio.

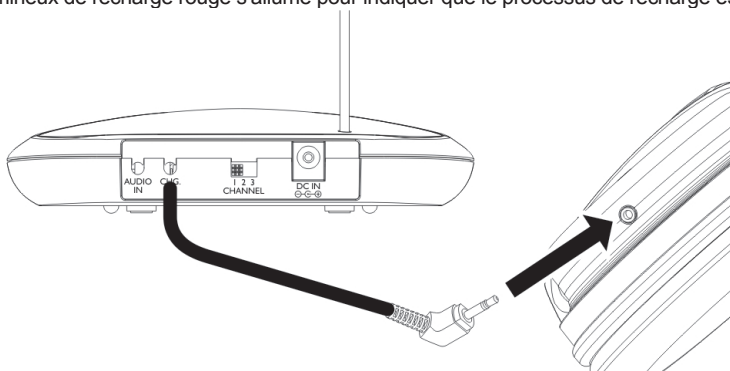


#### Etape 6 :

Avant d'utiliser le casque, les piles doivent être rechargées. Prenez le câble de recharge doté d'une prise électrique 2,5 mm et branchez-le sur la prise de recharge sur la plaque métallique droite du casque.

**Remarque :** au moment de la première utilisation, laissez le casque se recharger pendant 24 heures. A partir de la deuxième utilisation, il faut compter environ 10 heures pour que le casque se recharge entièrement.

Le voyant lumineux de recharge rouge s'allume pour indiquer que le processus de recharge est en cours.



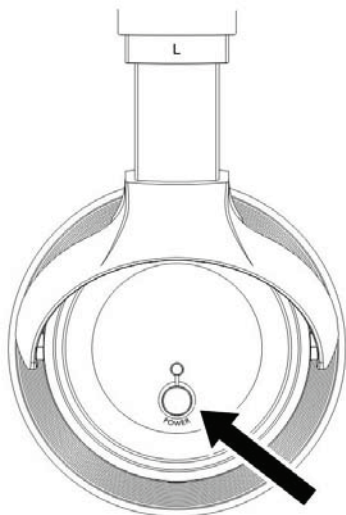
## Fonctionnement :

Allumez la source audio et réglez son niveau de volume sur environ un quart du volume maximum. L'émetteur se mettra en marche automatiquement. Lorsque la source audio est éteinte, l'émetteur s'éteint lui-même automatiquement au bout de 4 à 5 minutes.

**Remarque :** si le volume est trop bas, l'émetteur s'éteindra et se mettra sur veille et le voyant SIGNAL/MARCHE ne s'allumera pas. Il est impossible de recharger le casque et d'écouter en même temps. La recharge est prioritaire.

### Etape 1 :

Mettez le casque en marche : le voyant lumineux s'allume.

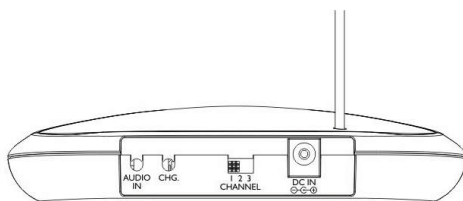
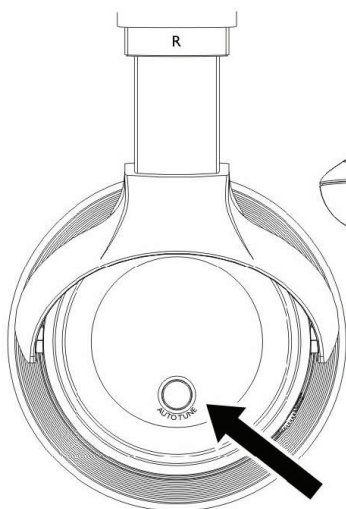


Ne mettez pas le volume au maximum lorsque vous mettez le casque en marche.



### Etape 2 :

Utilisez l'interrupteur canal au dos de l'émetteur pour sélectionner un canal. Réglez la réception du casque en appuyant sur la touche AUTO TUNE (réglage automatique) sur la plaque métallique de gauche du casque.



**Remarque :** Si la qualité du son est mauvaise, changez de canal sur l'émetteur et appuyez de nouveau sur la touche AUTO TUNE.

**Remarque :** Si le casque est réglé sur un volume élevé, les piles se déchargeront plus rapidement. La possibilité d'interférences est accrue en raison de la connexion sans fil. Il est par conséquent conseillé d'augmenter le volume sur l'appareil de la source audio et de diminuer le volume du casque. Cela permet d'améliorer les performances du casque sans fil.

### Caractéristiques techniques :

- Fréquence de transmission : 863 MHz
- Fréquence en réponse : 20 - 20 000 Hz
- Rapport signal / bruit : 54 dB
- Plage de transmission : 100 m (zone ouverte), 30 m (en intérieur)
- Alimentation électrique : 12 V CC, 200 mA
- Piles : 2 x AAA, NiMH, 550 mAh (fournies)
- Temps de recharge : ± 10 heures
- Durée de fonctionnement : ± 11 heures

### Consignes de sécurité :

Pour réduire le risque de choc électrique, ce produit ne doit être ouvert que par un technicien qualifié si une réparation s'impose. Débranchez l'appareil et les autres équipements du secteur s'il y a un problème. Ne pas exposer l'appareil à l'eau ni à l'humidité.

### Entretien :

Ne nettoyez l'appareil qu'avec un chiffon sec. N'utilisez pas de solvants ou de produits abrasifs.

### Garantie :

Aucune garantie ou responsabilité ne sera acceptée en cas de modification et/ou de transformation du produit ou en cas de dommages provoqués par une utilisation incorrecte de l'appareil.

### Généralités :

Le design et les caractéristiques techniques sont sujets à modification sans notification préalable. Tous les logos de marques et noms de produits sont des marques déposées ou immatriculées dont leurs détenteurs sont les propriétaires et sont donc reconnues comme telles dans ce documents. Conservez ce manuel et l'emballage pour toute référence ultérieure.

### Attention :



Ce symbole figure sur l'appareil. Il signifie que les produits électriques et électroniques ne doivent pas être jetés avec les déchets domestiques. Le système de collecte est différent pour ce genre de produits.

## NEDERLANDS

### Inleiding:

De Nedis draadloze hoofdtelefoon is de perfecte oplossing voor het beluisteren van muziek thuis en dichtbij huis. De gesloten hoofdtelefoon verzekert een fantastische luisterervaring. Uitgerust met PLL-technologie voor een optimale signaalontvangst. Automatisch detectiesysteem voor automatische aan- en uitschakeling. Geïntegreerd laadcircuit om de batterijen in de hoofdtelefoon op te laden en automatische afstemming van het audiosignaal. Geschikt om gebruikt te worden met TV, CD, PC, MP3, RADIO, enz.

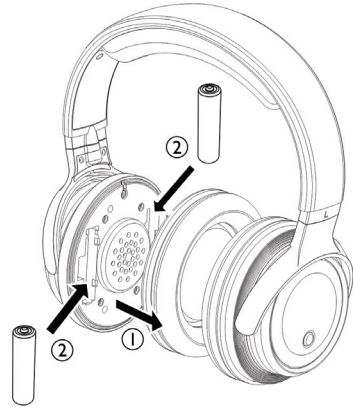
## Hoe te starten:

Alvorens u de draadloze hoofdtelefoon kan gebruiken, dient u eerst de volgende stappen te ondernemen:

### Stap 1:

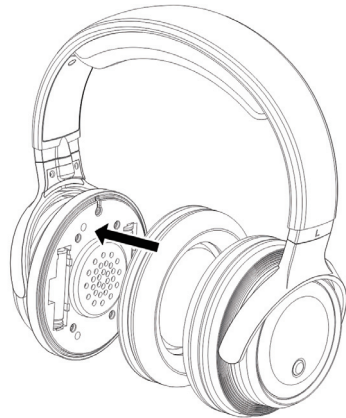
Open het batterijcompartiment op de \*rechterzijde en voer de oplaadbare batterijen in. Zorg ervoor dat de postieve (+) en negatieve (-) polen juist geplaatst zijn.

\*Opmerking: de rechterzijde van de hoofdtelefoon is gemarkeerd met R op de hoofdband en is ook herkenbaar door de aan/uitknop op de schelp.



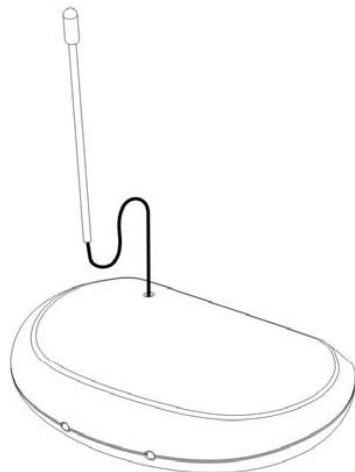
### Stap 2:

Sluit het batterijcompartiment, nadat u de oplaadbare batterijen ingevoerd heeft.



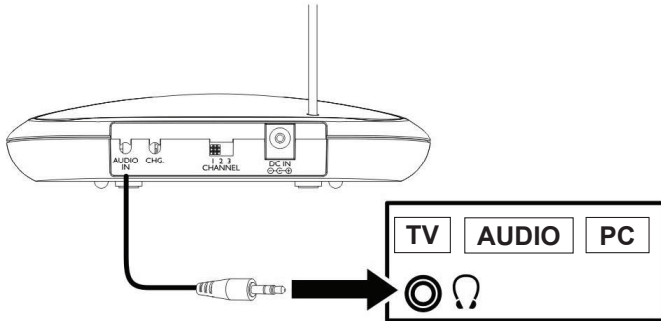
### Stap 3:

Steek de antenne in de antenne-ingang van de transmitter.



**Stap 4:**

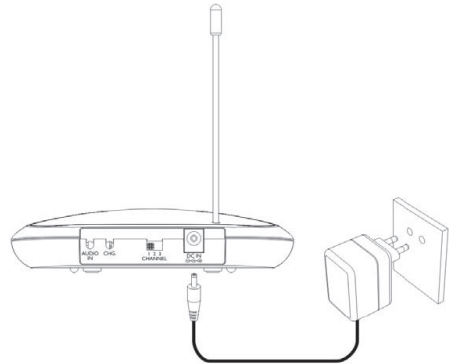
Sluit de audiokabel van de transmitter, uitgerust met een 3.5 mm plug, aan op de hoofdtelefoon- (audio) uitvoer van de audiobron, zoals een TV, CD-speler, PC, enz.



**Stap 5:**

Sluit de plug van de AC/DC-adapterkabel aan op de DC IN-ingang op de achterkant van de transmitter. Steek vervolgens de adapter in een stopcontact.

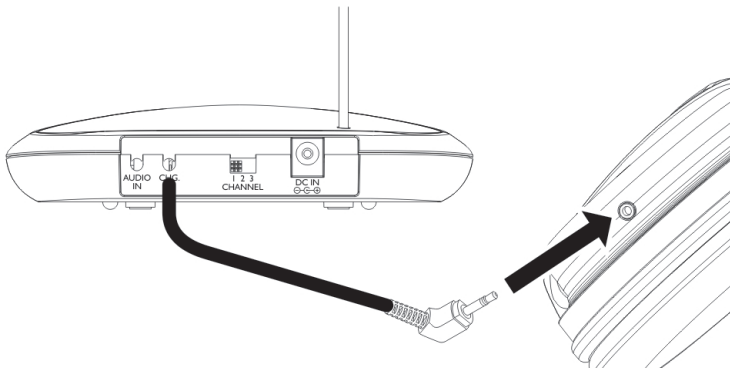
**Opmerking:** de aan/uit-indicator zal niet oplichten als de ontvanger geen audiosignaal ontvangt.



**Stap 6:**

Alvorens de hoofdtelefoon te gebruiken, dienen de batterijen opgeladen te worden. Steek de oplaadkabel met de 2.5 mm vermogensaansluiting in de oplaadaansluiting op de rechterschelp van de hoofdtelefoon.

**Opmerking:** Laat de hoofdtelefoon voor 24 uren opladen, alvorens het voor de eerste keer te gebruiken. De tweede en de volgende oplaadbeurten zullen ongeveer 10 uur duren. De oplaad-INDICATOR zal rood oplichten om aan te geven dat de hoofdtelefoon aan het opladen is.





## Bediening:

Schakel de audiobron aan en zet het volume ervan op ongeveer één vierde van de maximale instelling. De transmitter zal automatisch aanschakelen. Wanneer het audiotoeistel uitgeschakeld wordt, zal de transmitter na 4~5 minutes automatisch uitschakelen.

**Opmerking:** Als de volume-uitvoer te laag is, zal de transmitter uitschakelen of overgaan naar de standby-modus en de SIGNAAL/AAN/UIT-INDICATOR zal niet oplichten. Het is niet mogelijk de hoofdtelefoon tegelijkertijd op te laden en te beluisteren. Het opladen heeft prioriteit.

### Stap 1:

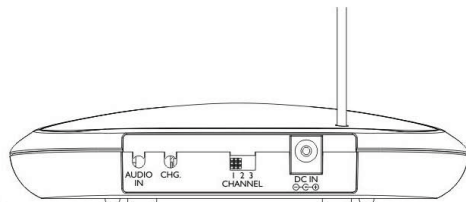
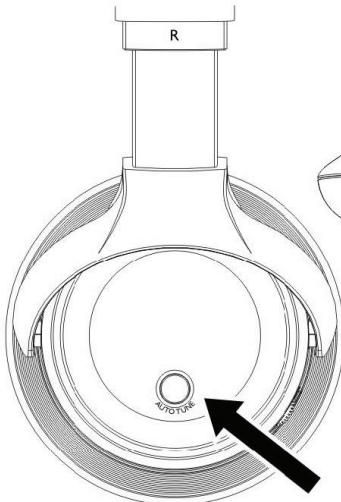
Schakel de hoofdtelefoon aan en de AAN/UIT-INDICATOR zal oplichten.

Zet het volume niet op het maximale niveau, wanneer u de hoofdtelefoon inschakelt.



### Stap 2:

Selecteer een kanaal met behulp van de kanaalschakelaar op de achterkant van de transmitter. Pas de ontvangst van de hoofdtelefoon aan door op de AUTOMATISCHE AFSTEMMINGS-knop op de linkse schelp van de hoofdtelefoon te drukken.



**Opmerking:** als het geluid zwak is, ga naar een ander kanaal op de transmitter en druk nogmaals op de AUTOMATISCHE AFSTEMMINGS-knop.

**Opmerking:** Als u de hoofdtelefoon op het maximale volumeniveau beluistert, zullen de batterijen sneller leeg raken. Het kan ook de mogelijkheid op het horen van storing vergroten, veroorzaakt door de draadloze verbinding. Daarom is het aan te raden het volumeniveau van de audiobron te verhogen en het volumeniveau van de hoofdtelefoon te verlagen. Dit zal de prestatie van de draadloze hoofdtelefoon verbeteren.

### **Specificaties:**

- Transmissiefrequentie: 863 MHz
- Frequentiereactie: 20 - 20.000Hz
- S/N-verhouding: 54 dB
- Bereik: 100 m (open gebied), 30 m (binnenshuis)
- Vermogenstoevoer: 12 V DC, 200 mA
- Batterijen: 2 x AAA, NiMH, 550 mAh (bijgeleverd)
- Oplaadtijd: ± 10 uren
- Werkingstijd: ± 11 uren

### **Veiligheidsvoorzorgsmaatregelen:**

Om het risico op elektrische schokken te voorkomen mag dit product ALLEEN worden geopend door een erkende technicus wanneer er onderhoud nodig is. Koppel het product los van de elektrische voeding en van andere apparatuur als zich problemen voordoen. Stel het product niet bloot aan water of vocht.

### **Onderhoud:**

Uitsluitend reinigen met een droge doek. Gebruik geen reinigingsmiddelen of schuurmiddelen.

### **Garantie:**

Voor wijzigingen en veranderingen aan het product of schade veroorzaakt door een verkeerd gebruik van dit product, kan geen aansprakelijkheid worden geaccepteerd. Tevens vervalt daardoor de garantie.

### **Algemeen:**

Wijziging van ontwerp en specificaties zonder voorafgaande mededeling onder voorbehoud.

Alle logo's, merken en productnamen zijn handelsmerken of geregistreerde handelsmerken van de respectievelijke eigenaren en worden hierbij als zodanig erkend.

Bewaar deze gebruiksaanwijzing voor latere raadpleging.

### **Let op:**



Dit product is voorzien van dit symbool. Dit symbool geeft aan dat afgedankte elektrische en elektronische producten niet met het gewone huisafval verwijderd mogen worden. Voor dit soort producten zijn er speciale inzamelingspunten.

## Introduzione:

Le cuffie senza fili Nedis sono la soluzione perfetta per godersi la musica in casa e nei dintorni. Le cuffie chiuse assicurano un ottimo ascolto. Sono equipaggiate con la tecnologia PLL per un'ottima ricezione del segnale. Sistema di auto riconoscimento per l'accensione e lo spegnimento automatico. Circuito di caricamento integrato per caricare le batterie all'interno delle cuffie e auto sintonizzazione per il segnale audio. Adatte all'uso con TV, CD, PC, MP3, RADIO, etc.

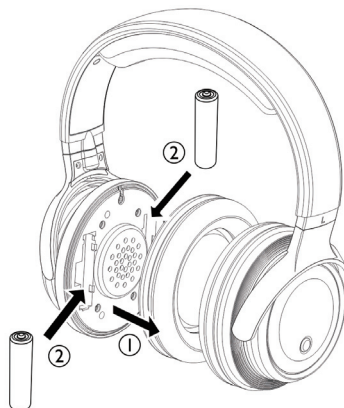
## Per iniziare:

Prima di utilizzare le cuffie senza fili, seguite i passi qui sotto.

### Fase 1:

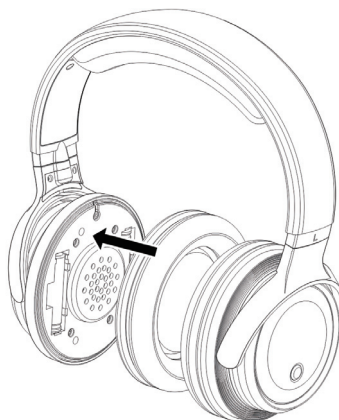
Aprire lo scomparto delle batterie sul lato \*destro per inserire le batterie ricaricabili. Assicuratevi di allineare correttamente il polo positivo (+) e il polo negativo (-).

\*Nota: Il lato destro della cuffia è marcato con una R nel supporto da testa ed è riconoscibile perché è il coperchio con il tasto di accensione.



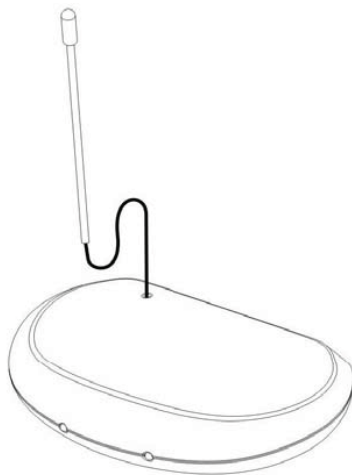
### Fase 2:

Chiudete lo scomparto delle batterie dopo aver inserito le batterie ricaricabili



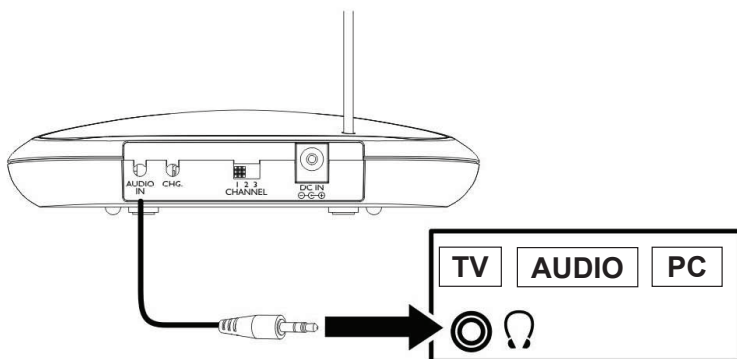
**Fase 3:**

Inserite l'antenna nella presa della trasmittente.



**Fase 4:**

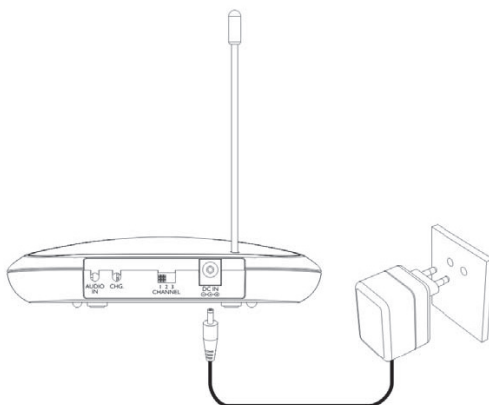
Collegate il cavo audio della trasmittente, adatto ad uno spinotto da 3,5 mm, all'uscita (audio) delle cuffie di un dispositivo audio, come un televisore, uno stereo, un PC, etc.



**Fase 5:**

Collegate la spina del cavo dell'alimentatore AC/DC alla presa sul retro della trasmittente. Quindi collegatelo alla presa di corrente

Nota: Il LED di indicazione di accensione non si accenderà se il ricevitore non ha un segnale audio.

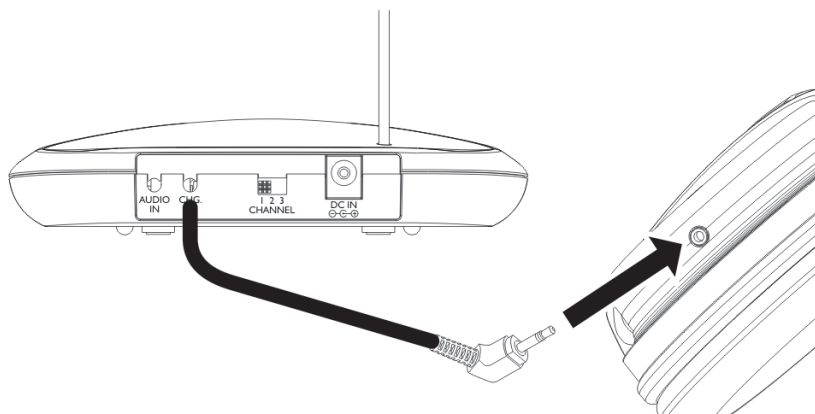


### Fase 6:

Prima di usare le cuffie, le batterie devono essere caricate. Prendete il cavo di alimentazione con lo spinotto da 2.5 mm e inseritelo nella presa di ricarica nella parte destra delle cuffie.

**Nota:** Lasciate le cuffie sotto carica per 24 ore prima del primo utilizzo. Nella seconda e nelle seguenti cariche, essa impiegherà circa 10 ore

Il LED di caricamento rosso si accenderà indicando che l'apparecchio è sotto carica.



### Operatività:

Accendete la sorgente audio e regolatene il volume circa ad un quarto del massimo possibile. La trasmittente si accenderà automaticamente. Quanto l'apparecchio audio viene spento, la trasmittente si spegnerà automaticamente in 4-5 minuti.

**Nota:** Se il volume in uscita è troppo basso, la trasmittente si spegnerà o passerà in standby e il LED di SEGNALE/ALIMENTAZIONE non si accenderà. Non è possibile caricare ed ascoltare allo stesso tempo. Il caricamento ha la priorità.

### Fase 1:

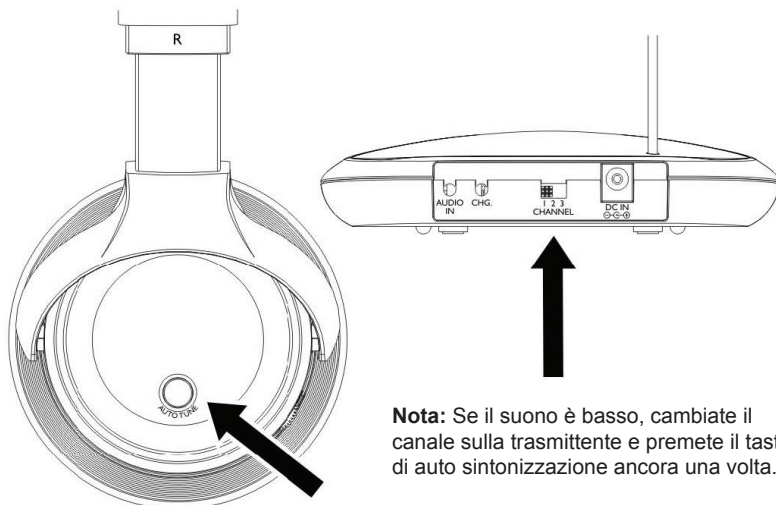
Accendete le cuffie e il LED di alimentazione si accenderà.

Non portate il volume al massimo quando accendete le cuffie.



## Fase 2:

Selezionate un canale con il selezionatore posto sul retro della trasmittente. Regolate la ricezione delle cuffie premendo il tasto di auto sintonizzazione sul lato sinistro delle cuffie.



**Nota:** Se il suono è basso, cambiate il canale sulla trasmittente e premete il tasto di auto sintonizzazione ancora una volta.

**Nota:** Quando si utilizzano le cuffie al massimo volume, le batterie si esauriscono in un tempo più breve. Aumenterà anche la possibilità di udire disturbi dovuti alla connessione senza fili. Quindi si raccomanda di aumentare il volume della sorgente audio e abbassare il volume delle cuffie. Questo migliorerà la performance delle cuffie senza fili.

## Specifiche:

- Frequenza di trasmissione: 863 MHz
- Frequenza di risposta 20 - 20.000Hz
- Rapporto S/N: 54 dB
- Raggio d'azione: 100 m (All'aperto), 30 m (Al chiuso)
- Alimentazione: 12 V DC, 200 mA
- Batterie: 2 x AAA, NiMH, 550 mAh (incluse)
- Tempo di caricamento ± 10 ore
- Durata di riproduzione ± 11 ore

## Precauzioni di sicurezza:

Per ridurre il rischio di shock elettrico, questo prodotto dovrebbe essere aperto SOLO da un tecnico autorizzato quando è necessario ripararlo. Scollegare il prodotto dall'alimentazione e da altri apparecchi se dovesse esserci un problema. Non esporre il prodotto ad acqua o umidità.

## Manutenzione:

Pulire solo con un panno asciutto. Non utilizzare solventi detergenti o abrasivi.

## Garanzia:

Non sarà accettata alcuna garanzia o responsabilità in relazione a cambiamenti e modifiche del prodotto o a danni determinati dall'uso non corretto del prodotto stesso.

## Generalità:

Il design e le caratteristiche tecniche sono soggetti a modifica senza necessità di preavviso.

Tutti i marchi a logo e i nomi di prodotto sono marchi commerciali o registrati dei rispettivi titolari e sono riconosciuti come tali in questo documento.

Tenere questo manuale e la confezione per riferimento futuro.

## Attenzione:



Il prodotto è contrassegnato con questo simbolo, con il quale si indica che i prodotti elettrici ed elettronici non devono essere gettati insieme ai rifiuti domestici. Per questi prodotti esiste un sistema di raccolta differenziata.

# ESPAÑOL

## Introducción:

Los audífonos inalámbricos de Nedis son la solución perfecta para el disfrute de la música dentro de la casa y en sus alrededores. Estos audífonos, por su construcción cerrada, garantizan una gran experiencia auditiva. Equipados con tecnología PLL para una recepción óptima de la señal. Sistema de auto detección para el encendido y el apagado automáticos. Circuito de carga incorporado para cargar las baterías que están dentro de los audífonos y la sintonización automática de la señal de audio. Adecuados para usarlos con TV, CD, computadora, MP3, RADIOS, etc.

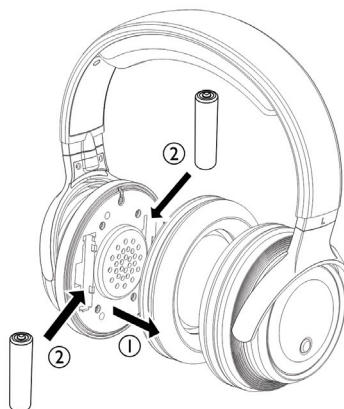
## Cómo empezar:

Antes de poder utilizar los audífonos inalámbricos hay que hacer lo siguiente.

### Paso 1:

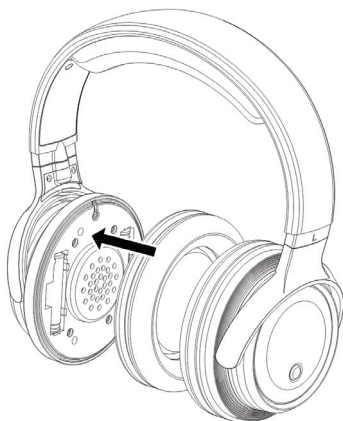
Abra el compartimiento de las baterías que está en el lado derecho\* para insertar las baterías recargables. Asegúrese de que los polos positivo (+) y negativo (-) estén correctamente alineados.

\*Nota: el lado derecho de los audífonos está marcado con la letra "R" en la cinta de cabeza y también se puede reconocer por la ubicación del botón de encendido.



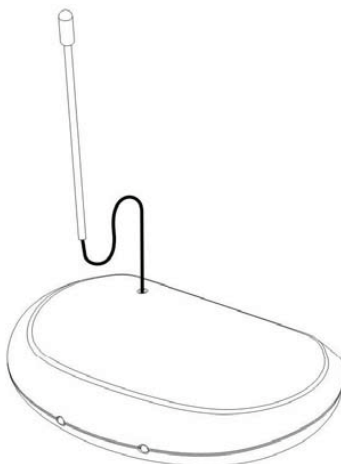
**Paso 2:**

Cierre el compartimiento de las baterías después de insertar las baterías recargables.



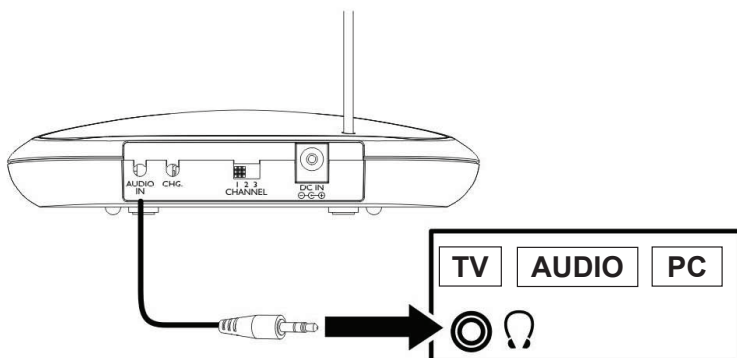
**Paso 3:**

Inserte la antena en el receptáculo de antena del transmisor.



**Paso 4:**

Conecte el cable de audio del transmisor, equipado con un enchufe de 3.5 mm a la salida (de audio) para audífonos de un electrodoméstico que proporcione audio, tal como un TV, equipamiento de audio, computadora, etc.

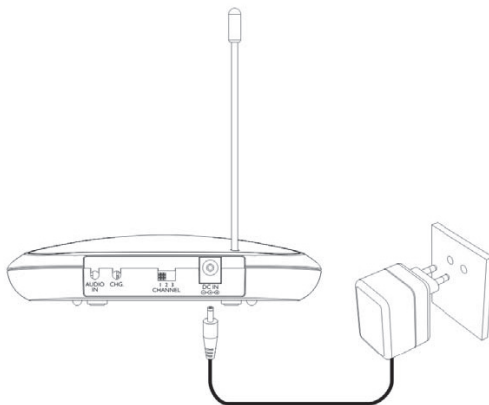




### Paso 5:

Conecte el enchufe del cable del adaptador de alimentación CA/CC en el receptáculo DC IN de la parte trasera del transmisor. A continuación enchufe el adaptador en un tomacorriente de pared.

**Nota:** el LED de alimentación no se iluminará si el receptor no está recibiendo una señal de audio.

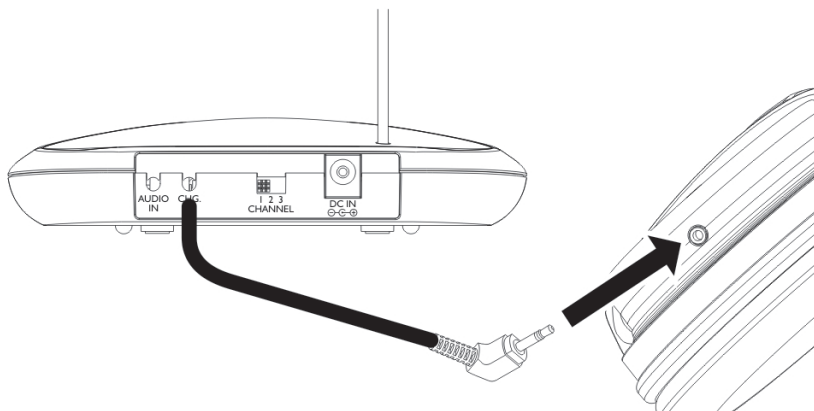


### Paso 6:

Antes de usar los audífonos hay que cargar las baterías. Tome el cable del cargador con el enchufe de alimentación de 2.5 mm e insértelo en el receptáculo de carga de la cubierta derecha de los audífonos.

**Nota:** Deje que los audífonos se carguen durante 24 horas antes del primer uso. Las cargas subsiguientes tomarán alrededor de 10 horas.

El LED rojo de carga se iluminará indicando que la carga está en progreso.



### Operación:

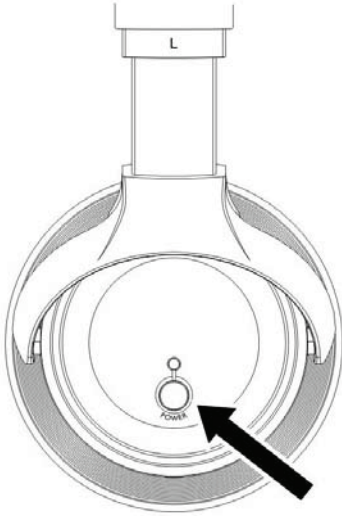
Encienda el equipo que suministra al audio y ajuste su volumen a aproximadamente una cuarta parte del nivel máximo. El transmisor se encenderá automáticamente. Cuando se apague el electrodoméstico que suministra el audio, el transmisor se apagará automáticamente después de 4 o 5 minutos.

**Nota:** Si el volumen de la salida es demasiado bajo, el transmisor se apagará o pasará al estado de espera y el LED de SEÑAL/ALIMENTACIÓN no se iluminará. No es posible cargar las baterías y escuchar los audífonos al mismo tiempo. La carga tiene prioridad.

**Paso 1:**

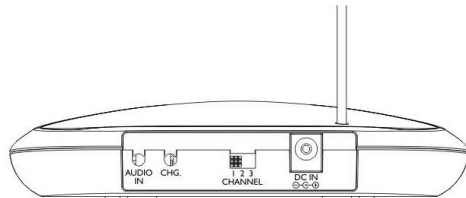
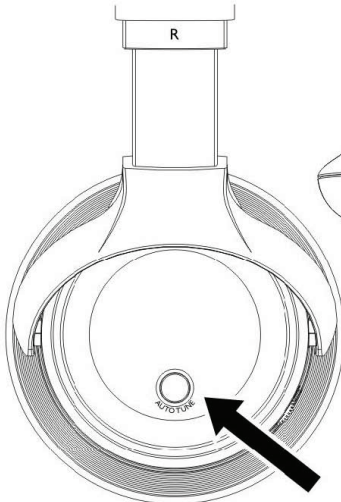
Encienda los audífonos y el LED DE ALIMENTACIÓN se iluminará.

No ajuste el volumen al máximo al encender los audífonos.



**Paso 2:**

Seleccione un canal con el selector de canales de la parte trasera del transmisor. Ajuste la recepción de los audífonos presionando el botón AUTO TUNE (Sintonía Automática) que está en la cubierta izquierda de los audífonos.



**Nota:** Si el sonido es débil, cambie a un canal diferente en el transmisor y presione una vez más el botón AUTO TUNE.

**Nota:** Cuando se usan los audífonos a un nivel de volumen máximo, las baterías se descargan en un tiempo más corto. Esto también incrementará la posibilidad de escuchar ruidos inherentes a la conexión inalámbrica. Por lo tanto, recomendamos incrementar el nivel del volumen del audio proporcionado por el equipo electrodoméstico y disminuir el nivel del volumen de los audífonos. Esto mejorará el desempeño de los audífonos inalámbricos.

## Especificaciones:

- Frecuencia de transmisión: 863 MHz
- Respuesta de Frecuencia: 20 - 20.000Hz
- Relación Señal/Ruido: 54 dB
- Alcance: 100 m (área abierta), 30 m (interiores)
- Fuente de alimentación: 12 VCC, 200 mA
- Baterías: 2 x AAA, NiMH, 550 mAh (incluidas)
- Tiempo de carga: ± 10hrs
- Tiempo de funcionamiento: ± 11hrs

## Medidas de seguridad:

Para reducir el peligro de descarga eléctrica, este producto SÓLO lo debería abrir un técnico autorizado cuando necesite reparación. Desconecte el producto de la toma de corriente y de los otros equipos si ocurriera algún problema. No exponga el producto al agua ni a la humedad.

## Mantenimiento:

Límpielo sólo con un paño seco. No utilice disolventes de limpieza ni productos abrasivos.

## Garantía:

No se aceptará ninguna garantía o responsabilidad derivada de cualquier cambio o modificaciones realizadas al producto o daños provocados por un uso incorrecto del producto.

## General:

Las ilustraciones y las especificaciones podrán sufrir cambios sin previo aviso.

Todas las marcas de logotipos y nombres de productos constituyen patentes o marcas registradas a nombre de sus titulares correspondientes, reconocidos como tal.

Conserve este manual y el embalaje en caso de futura necesidad.

## Atención:



Este producto está señalizado con este símbolo. Esto significa que los productos eléctricos y electrónicos usados no deberán mezclarse con los desechos domésticos generales. Existe un sistema de recogida individual para este tipo de productos.

# MAGYAR

## Bevezetés:

A Nedis vezeték nélküli fejhallgató tökéletes megoldás a házban és környezetében történő zenehallgatáshoz. A zárt fejhallgató nagyszerű zenehallgatási élményt biztosít. PLL technológiával van ellátva a jel optimális vételéhez. Automatikus észlelési rendszer a be- és kikapcsoláshoz. Beépített töltőáramkör az akkumulátorok fejhallgatón belül történő töltéséhez és automatikus hangolás az audiojelhez. Használható TV, CD, PC, MP3, RÁDIÓ stb. készülékekhez.

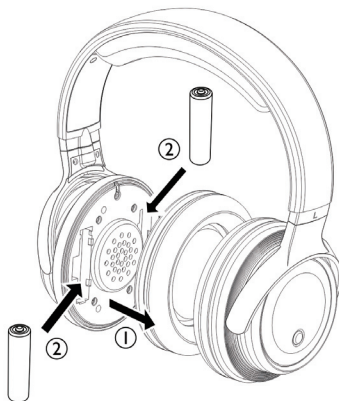
## Használatba vétel:

A vezeték nélküli fejhallgató használata előtt először végre kell hajtani az alábbiakat.

### 1. lépés:

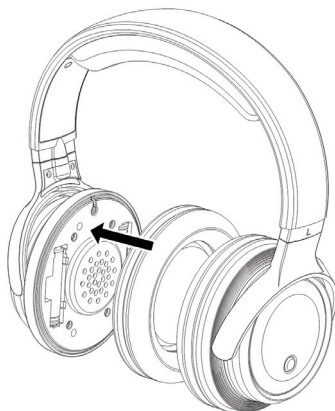
Nyissa ki az akkumulátortartót a jobb oldalon\* a tölthető akkumulátorok behelyezéséhez. Ügyeljen a pozitív (+) és negatív (-) pólusok megfelelő elhelyezésére.

\*Megjegyzés: a fejhallgató jobb oldalán a fejpánt R betűvel van jelölve és a bekapcsoló gombbal ellátott fülhallgatóról is felismerhető.



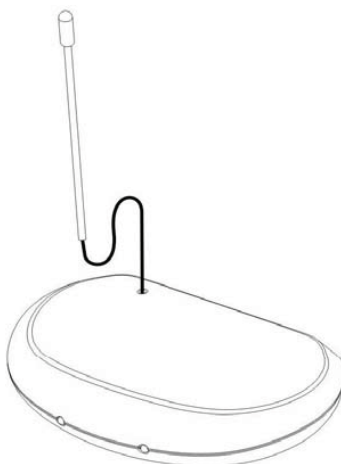
### 2. lépés:

Zárja le az akkumulátortartót a tölthető akkumulátorok behelyezését követően.



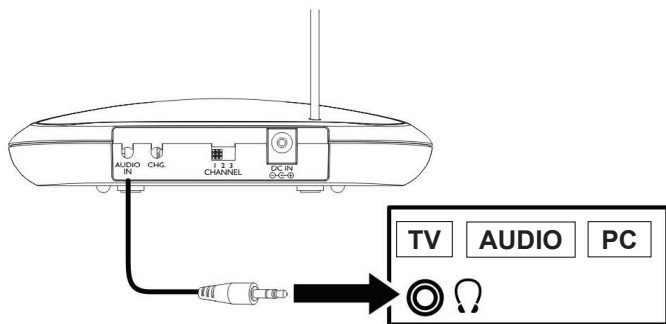
### 3. lépés:

Helyezze az antennát a jeladón található aljzatba.



#### 4. lépés:

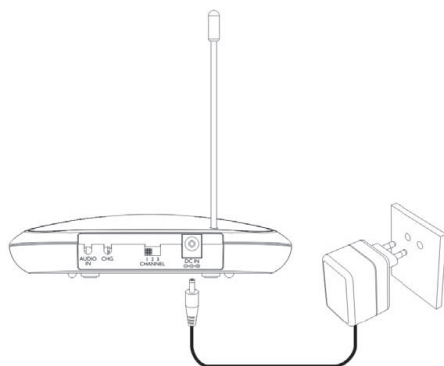
Csatlakoztassa a jeladó 3,5 mm-es csatlakozódugóval ellátott audiokábelét egy audiojelet szolgáltató készülék, például TV, zenelejátszó, számítógép stb. fejhallgató (audio) kimenetéhez.



#### 5. lépés:

Csatlakoztassa az AC/DC hálózati adapter csatlakozódugóját a DC IN aljzatba a jeladó hátulján. Ezután csatlakoztassa az adapter egy fali csatlakozóaljzatba.

**Megjegyzés:** a bekapcsolt állapotot jelző LED nem fog világítani, ha a vevő nem fogad audiojelet.

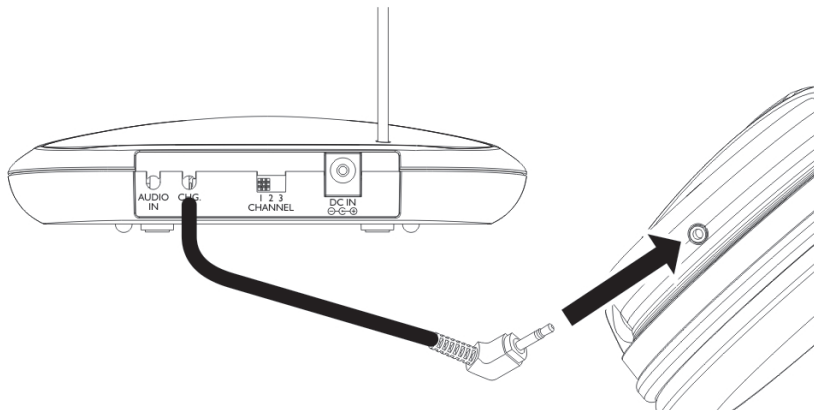


#### 6. lépés:

A fejhallgató használata előtt az akkumulátorokat fel kell tölteni. Csatlakoztassa a 2,5 mm-es csatlakozódugóval ellátott töltőkábel a jobb oldali fülhallgatón található töltőaljzatba.

**Megjegyzés:** Hagyja 24 órán keresztül töltődni az akkumulátorokat az első használat előtt. A második és ezt követő töltések körülbelül 10 órát vesznek igénybe.

A piros töltést jelző LED világít, jelezve, hogy a töltés folyamatban van.



## Használat:

Kapcsolja be az audiokészüléket és állítsa azt körülbelül egynegyed hangerő értékre. A jeladó automatikusan bekapcsol. Amikor az audiokészüléket kikapcsolja, akkor a jeladó körülbelül 4~5 perc elteltével automatikusan kikapcsol.

**Megjegyzés:** Ha a hangerő kimenet túl alacsony, akkor a jeladó kikapcsol, vagy készenléti üzemmódba kapcsol és a SIGNAL/POWER (JEL/TÁPELLÁTÁS) LED nem világít. A fejhallgató hallgatása és a töltés egyidejűleg nem lehetséges. A töltés elsőbbséget élvez.

### 1. lépés:

Kapcsolja be a fejhallgatót és a TÁPELLÁTÁS LED kigyullad.

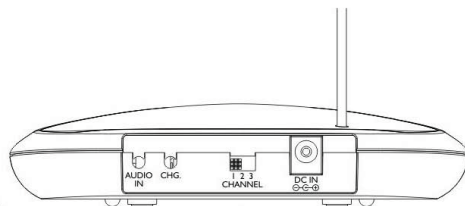
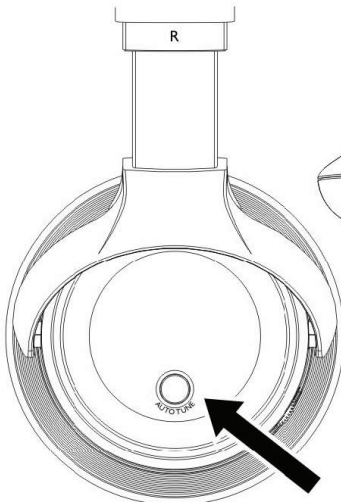


Ne állítsa maximum értékre a hangerőt a fejhallgató bekapcsolásakor.



### 2. lépés:

Váltszon egy csatornát a jeladó hátulján található csatornkapcsolóval. Állítsa be a fejhallgató vételt a bal oldali fülhallgatón található AUTO TUNE (automatikus hangolás) gomb megnyomásával.



**Megjegyzés:** ha a hangminőség gyenge, akkor váltson egy másik csatornára a jeladón és nyomja meg még egyszer az AUTO TUNE (automatikus hangolás) gombot.

**Megjegyzés:** Amikor maximális hangerőn használja a fejhallgatót, akkor az akkumulátorok rövidebb idő alatt lemerülnek. Ez a vezeték nélküli kapcsolat zajosságának a lehetőségét is növeli. Ezért ajánlatos az audiojelet szolgáltató készülék hangerejét növelni és a fejhallgató hangerejét csökkenteni. Ez javítja a vezeték nélküli fejhallgató teljesítményét.

### Műszaki adatok:

- Átviteli frekvencia: 863 MHz
- Frekvencia-felvétel: 20 – 20 000Hz
- Jel-zaj viszony: 54 dB
- Hatósugár: 100 m (nyílt területen), 30 m (beltérben)
- Tápellátás: 12 V DC, 200 mA
- Akkumulátorok: 2 db AAA, NiMH, 550 mAh (része a csomagnak)
- Töltési idő: ± 10óra
- Használati idő: ± 11óra

### Biztonsági óvintézkedések:

Az áramütés veszélyének csökkentése érdekében ezt a terméket KIZÁRÓLAG a márkaszerviz képviselője nyithatja fel. Hiba esetén húzza ki a termék csatlakozóját a konnektorból, és kösse le más berendezésekről. Vigyázzon, hogy ne érje a terméket víz vagy nedvesség.

### Karbantartás:

Csak száraz ronggyal tisztítsa. Tisztító- és súrolószerek használatát mellőzze.

### Jótállás:

Nem vállalunk jótállást és felelősséget a terméken végzett változtatás vagy módosítás vagy a termék helytelen használata miatt bekövetkező károkért.

### Általános tudnivalók:

A kivétel és a műszaki jellemzők előzetes értesítés nélkül is módosulhatnak.

Minden logó, terméknev és márkanév a tulajdonosának márkanéve vagy bejegyzett márkanéve, azokat ennek tiszteletben tartásával említjük.

Őrizze meg ezt az útmutatót és a csomagolást.

### Figyelem:



Ezt a terméket ezzel a jelöléssel láttuk el. Azt jelenti, hogy az elhasznált elektromos és elektronikus termékeket tilos az általános háztartási hulladékhoz keverni. Begyűjtésüket külön begyűjtő létesítmények végzik.

## SUOMI

### Johdanto:

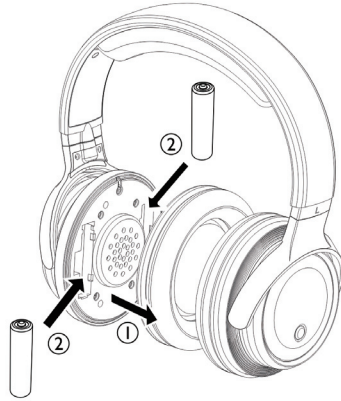
Langattomat kuulokkeet Nedisiltä ovat täydellinen vaihtoehto musiikin kuunteluun kotona. Korvan peittävä kuulokkeet varmistavat erinomaisen kuuntelukokemuksen. PLL-tekniikka varmistaa parhaan mahdollisen vastaanottotason. Automaattinen virran käynnistys/katkaisujärjestelmä. Sisäänrakennettu laturi lataa akkuparistoja ja sisäänrakennettu vastaanotin hakee automaattisesti äänisignaalin. Yhteensopivuus: TV, CD, PC, MP3, RADIO, jne.

## Käyttöönotto:

Suorita seuraavat toimenpiteet ennen kuin otat kuulokkeet käyttöön.

### Vaihe 1:

Avaa oikeassa kuulokkeessa sijaitseva paristopesä asentaaksesi ladattavat paristot. Muista noudattaa paristojen napaisuutta (+/-).  
\*Huomaa: Oikea kuuloke on merkitty pantaan R-merkinnällä. Tällä puolella sijaitsee myös virtapainike.



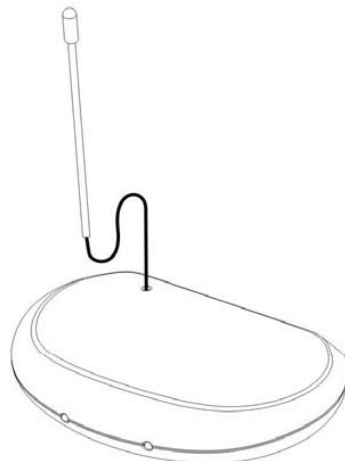
### Vaihe 2:

Aseta kuulokkeen pehmuste takaisin paikoilleen kun olet asentanut paristot.



### Vaihe 3:

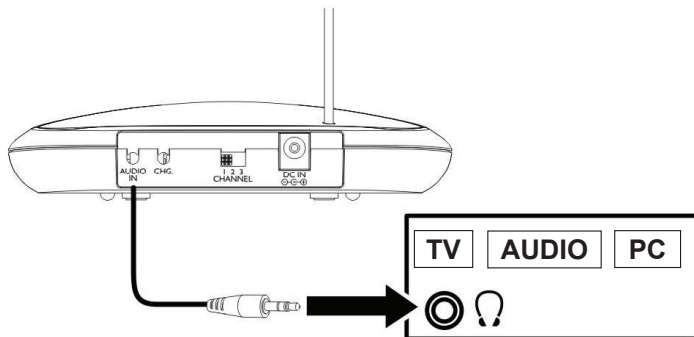
Asenna antenni lähettimen antennipistokkeeseen.





#### Vaihe 4:

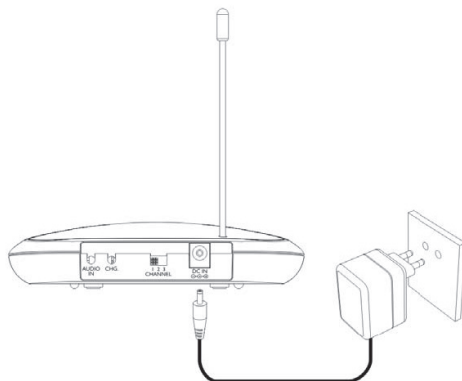
Liitä lähettimen äänijohto (3,5 mm liittinosa) äänilähteen, kuten television, soittimen tai tietokoneen, audio/korvakuulokeliitäntään.



#### Vaihe 5:

Liitä laturin johto DC IN-liittimeen lähettimen takaosassa. Työnnä sitten laturin pistoke verkkovirtapistokkeeseen.

**Huomaa:** LED-valo ei syty mikäli lähetin ei vastaanota signaalia.

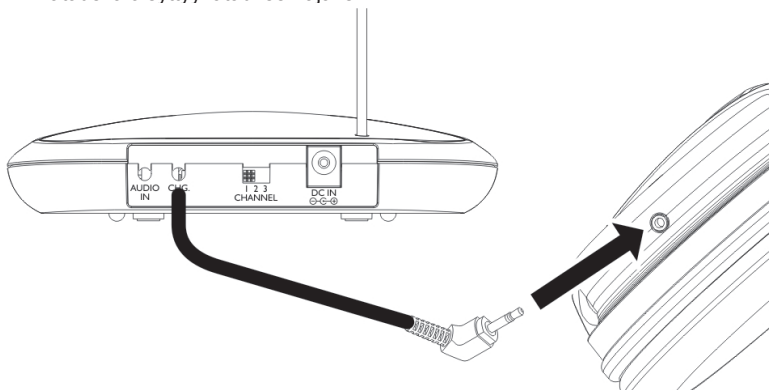


#### Vaihe 6:

Ennen kuin käytät kuulokkeita, paristojen tulee olla ladattuja. Ota 2,5 mm:n liittimellä varustettu latausjohto ja liitä se oikeanpuoleisessa kuulokkeessa sijaitsevaan latauspistokkeeseen.

**Huomaa:** Jätä kuulokkeet lataukseen 24 tunniksi ennen ensimmäistä käyttökertaa. Toinen ja kolmas latauskerta kestää noin 10 tuntia.

Punainen LED-latausvalo syttyy latauksen ajaksi.



## Käyttö:

Kytke äänilähteeseen virta ja säädä sen äänenvoimakkuustaso noin ¼ maksimitasosta. Lähetin kytkeytyy päälle automaattisesti. Kun äänilaite sammutetaan, lähetin sammuu automaattisesti 4-5 minuutin kuluttua.

**Huomaa:** Mikäli äänenvoimakkuus on liian alhainen, lähetin sammuu tai menee valmiustilaan ja SIGNAL/POWER LED -merkkivalo sammuu. Et voi ladata ja ja kuunnella kuulokkeilla samanaikaisesti. Lataminen ohittaa kuuntelun.

### Vaihe 1:

Kytke kuulokkeisiin virta; POWER LED -merkkivalo syttyy.

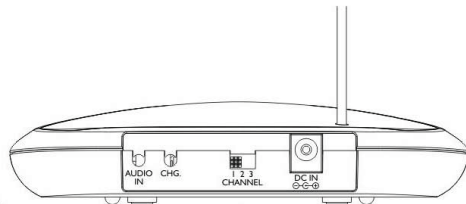
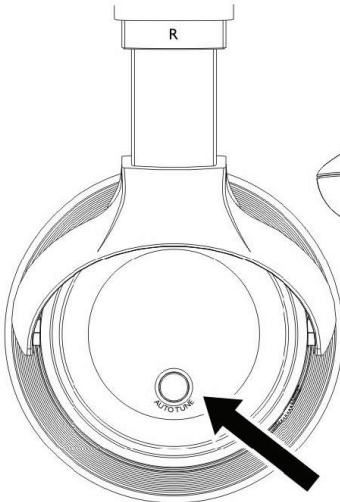


Älä käännä äänenvoimakkuutta täysille kun kytket kuulokkeisiin virran.



### Vaihe 2:

Valitse kanava kanavakytkimellä, joka sijaitsee lähettimen takaosassa. Säädä kuulokkeiden vastaanottotaajuutta painamalla AUTO TUNE -painiketta, joka sijaitsee vasemmassa kuulokkeessa.



**Huomaa:** Mikäli äänenlaatu on heikko, vaihda lähettimen kanavaa ja paina AUTO TUNE -painiketta uudelleen.

**Huomaa:** Kuulokkeiden käyttö täydellä äänenvoimakkuudella lyhentää kuunteluaikaa. Tämä voi myös aiheuttaa häiriöitä johtuen langattomasta yhteydestä. On suositeltavaa lisätä äänilähteen äänenvoimakkuutta ja laskea kuulokkeiden äänenvoimakkuutta. Tämä parantaa langattomien kuulokkeiden suorituskykyä.

#### **Tekniset tiedot:**

- Lähetystaajuus: 863 MHz
- Taajuusvaste: 20 - 20,000Hz
- Häiriöetäisyys: 54 dB
- Käyttöalue: 100 m (avoimessa tilassa), 30 m (sisätiloissa)
- Virransyöttö: 12 V DC 200 mA
- Paristot: 2 x AAA, NiMH, 550 mAh (sisältyy pakkaukseen)
- Latausaika: ± 10 t
- Kuunteluaika: ± 11 t

#### **Turvallisuuteen liittyvät varoitukset:**

Sähköiskun riskin pienentämiseksi, AINOASTAAN valtuutettu huoltohenkilö saa avata tämän laitteen huoltoa varten. Jos ongelmia ilmenee, irrota laite verkkovirrasta ja muista laitteista. Älä altista laitetta vedelle äläkä kosteudelle.

#### **Huolto:**

Puhdista ainoastaan kuivalla kankaalla. Älä käytä liuottimia tai hankausaineita.

#### **Takuu:**

Takuu ja vastuuvollisuus mitätöityvät, jos tuote vaurioituu siihen tehtyjen muutoksien tai sen väärinkäytön takia.

#### **Yleistä:**

Muutoksia malliin ja teknisiin ominaisuuksiin voidaan tehdä ilmoituksetta.

Kaikki logot, merkit ja tuotenimet ovat niiden vastaavien omistajien tuotemerkejä tai rekisteröityjä tuotemerkejä ja niitä on käsiteltävä sellaisina.

Säilytä käyttöohjeet ja pakkaus myöhempää käyttötarvetta varten.

#### **Huomio:**



Tuote on varustettu tällä merkillä. Se merkitsee, ettei käytettyjä sähkö- tai elektronisia tuotteita saa hävittää kotitalousjätteen mukana. Kyseisille tuotteille on olemassa erillinen keräysjärjestelmä.

## **SVENSKA**

#### **Inledning:**

Nedis trådlösa hörlurar är den idealiska lösningen för att njuta av musik i och kring hemmet. De slutna hörlurarna ger en fantastisk ljudupplevelse. De har PLL-teknik för optimal mottagning av signal. Automatiskt avkänning för att automatiskt sätta igång/stänga av. Integrerad laddningskrets för laddning av batterierna i hörlurarna och autoinställning för ljudsignalen. Passar till TV, CD, PC, MP3, RADIO, etc.

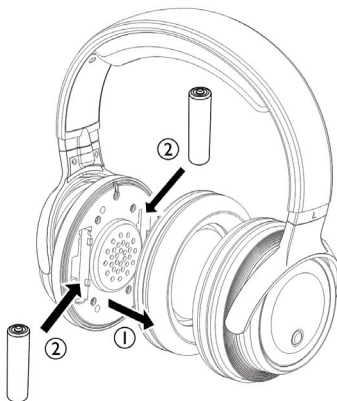
## Börja så här:

Innan du kan ansluta de trådlösa hörlurarna måste detta vara klart.

### Steg 1:

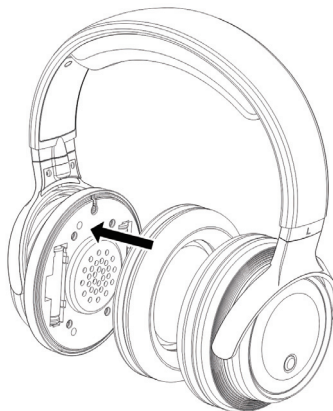
Öppna batterifacket på \*höger sida och sätt i de laddningsbara batterierna. Var noga med att de positiva (+) och negativa (-) polerna är korrekt placerade.

\*OBS: Höger sida av hörlurarna är markerad med R och kan också kännas igen på strömbrytarknappen.



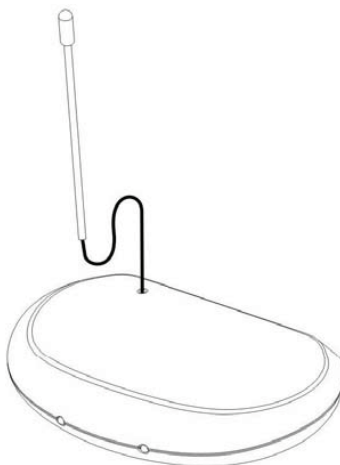
### Steg 2:

Stäng batterifacket efter att du satt i de uppladdningsbara batterierna.



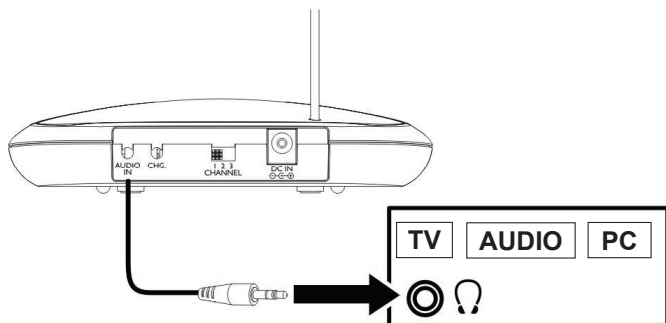
### Steg 3:

Sätt i antennen i antennuttaget på sändaren.



#### Steg 4:

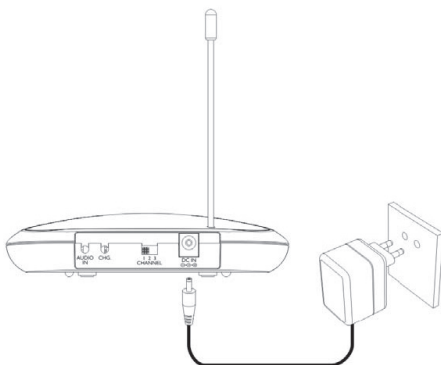
Anslut ljudkabeln på sändaren (3,5 mm kontakt) till hörlursutgången (audio) på någon ljudkälla som TV, ljudanläggning, PC, etc.



#### Steg 5:

Anslut kontakten på strömadaptern till DC IN på sändarens baksida. Anslut sedan adaptorn till ett vägguttag.

**OBS:** Strömindikatorn tänds inte om mottagaren inte tar emot någon ljudsignal.

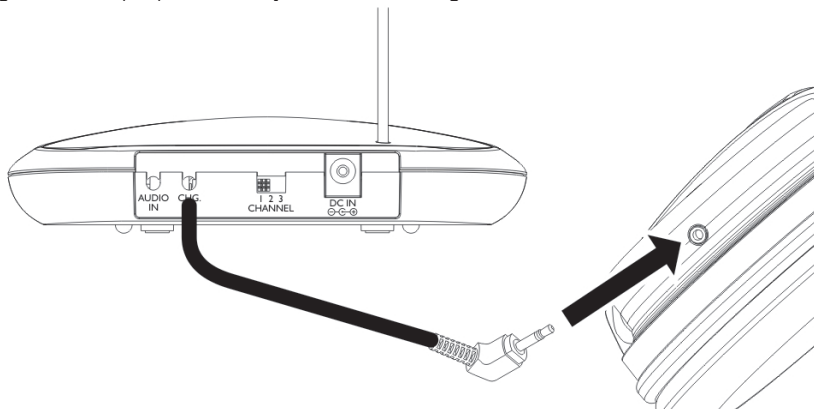


#### Steg 6:

Innan du kan använda hörlurarna måste batterierna laddas. Anslut laddningskabeln med 2,5 mm kontakt till laddningsuttaget på den högra hörluren.

**OBS:** Låt hörlurarna laddas i 24 timmar före första användning. Kommande laddningar tar cirka 10 timmar.

Laddningsindikatorn (röd) tänds och lyser under laddning.



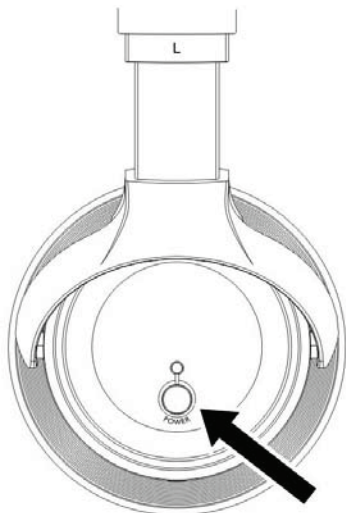
## Användning:

Sätt igång ljudkällan och justera dess volym till ungefär en fjärdedel av full volym. Sändaren startar automatiskt. När ljudkällan stängs av kommer också sändaren att stängas av efter 4 - 5 minuter.

**OBS:** Om volymen är för låg kommer sändaren att stängas av eller gå till standbyläge och signal/strömindikatorens tänds inte. Det går inte att ladda och lyssna samtidigt. Laddning prioriteras.

### Steg 1:

Sätt igång hörlurarna så tänds strömindikatorens.

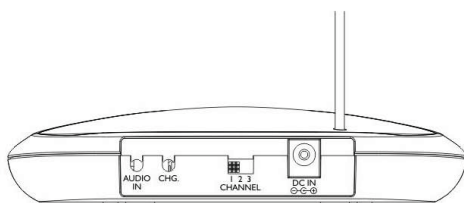
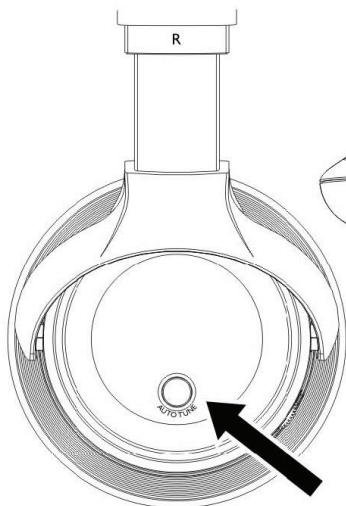


Vrid inte upp volymen till max då hörlurarna sätts igång.



### Steg 2:

Välj kanal med kanalväljaren på baksidan av sändaren. Ställ in hörlurarnas mottagning genom att trycka AUTO TUNE på den vänstra hörluren.



**OBS:** Om ljudet är dåligt kan du prova med att byta kanal på sändaren och trycka på AUTO TUNE på nytt.

**OBS:** Om du använder hörlurarna på max volym kommer batterierna att laddas ur snabbare. Det kommer också att öka risken för störningsljud från den trådlösa överföringen. Vi rekommenderar därför att volymen höjs på ljudkällan och sänks i hörlurarna. Det förbättrar prestanda för hörlurarna.

## Specifikationer:

- Sändningsfrekvens: 863 MHz
- Frekvensomfång: 20 - 20 000Hz
- S/N ratio: 54 dB
- Räckvidd: 100 m (utomhus), 30 m (inomhus)
- Strömförsörjning: 12 V DC/200 mA
- Batterier: 2 x AAA, NiMH, 550 mAh (medföljer)
- Laddningstid: ± 10 timmar
- Uppspelningstid: ± 11 timmar

## Säkerhetsanvisningar:

För att minska risken för elektriska stötar bör denna produkt ENDAST öppnas av behörig tekniker när service behövs. Dra ut strömkabeln från eluttaget och koppla ur all annan utrustning om något problem skulle uppstå. Utsätt inte produkten för vatten eller fukt.

## Underhåll:

Rengör endast med torr trasa. Använd inga rengöringsmedel som innehåller lösningsmedel eller slipmedel.

## Garanti:

Ingen garanti gäller vid ändringar eller modifieringar av produkten eller för skador som har uppstått på grund av felaktig användning av denna produkt.

## Allmänt:

Utseende och specifikationer kan komma att ändras utan föregående meddelande.

Alla logotyper och produktnamn är varumärken eller registrerade varumärken som tillhör sina ägare och är härmed erkända som sådana.

Behåll bruksanvisningen och förpackningen för eventuellt framtida behov.

## Obs!



Produkten är märkt med denna symbol som betyder att använda elektriska eller elektroniska produkter inte får slängas bland vanliga hushållssopor. Det finns särskilda återvinningssystem för dessa produkter.

# ČESKY

## Úvod:

Bezdrátová sluchátka firmy Nedis jsou nejlepším řešením pro velmi kvalitní poslech hudby v místnosti i okolo domu. Uzavřená sluchátka zajišťují skvělý poslech. K optimálnímu příjmu signálu jsou vybavena PPL technologií (fázového závěsu). Sluchátka mají automatický detekční systém k samočinnému zapnutí nebo vypnutí. Rovněž disponují funkcí integrovaného nabíjecího okruhu k dobíjení baterií umístěných uvnitř sluchátek a mají automatické ladění audio signálu. Sluchátka jsou vhodná k poslechu TV, CD, PC, MP3, rádia apod.

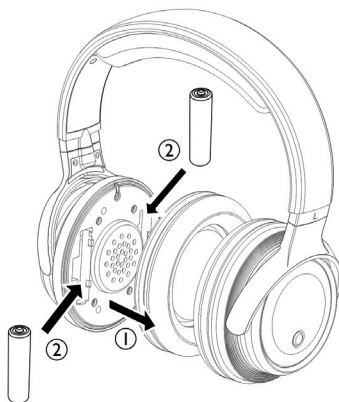
## Začínáme:

Před použitím sluchátek je třeba provést následující kroky.

### Krok 1:

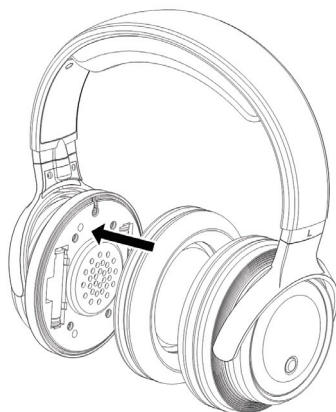
Otevřete prostor pro baterie \*na pravé straně a vložte do něj dobíjecí baterie. Dbejte na správné zachování polarit (+) a (-).

\*Poznámka: Pravá strana sluchátek je označena písmenem R na sluchátkovém pásku a lze ji také rozpoznat podle strany, kde je umístěno tlačítko zapnutí/vypnutí sluchátek.



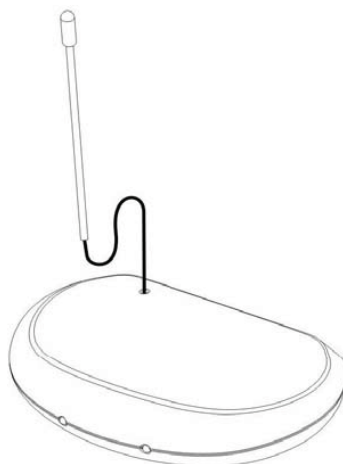
### Krok 2:

Po vložení dobíjecích baterií uzavřete prostor pro baterie.



### Krok 3:

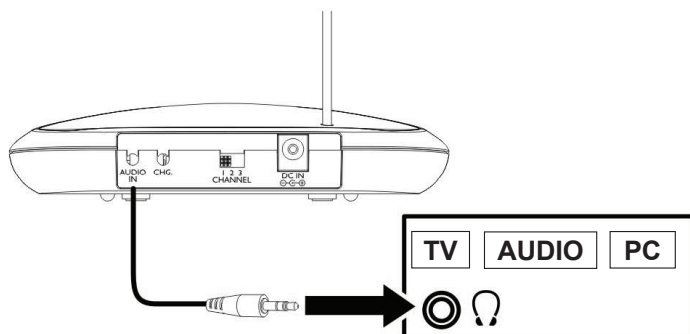
Vložte anténu do konektoru pro anténu ve vysílači.





#### Krok 4:

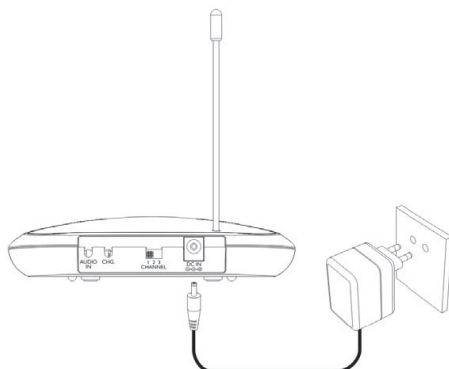
Připojte audio kabel vysílače s 3,5 mm zástrčkou do výstupu (audio) pro sluchátka zařízení, odkud budete poslouchat jako např. TV, audio zařízení, PC apod.



#### Krok 5:

Připojte zástrčku kabelu AC/DC adaptéru do zásuvky DC IN v zadní části vysílače. Poté připojte adaptér k síťové zásuvce.

**Poznámka:** LED indikátor zapnutí se nerozsvítí, jestliže přijímač nepřijímá audio signál.

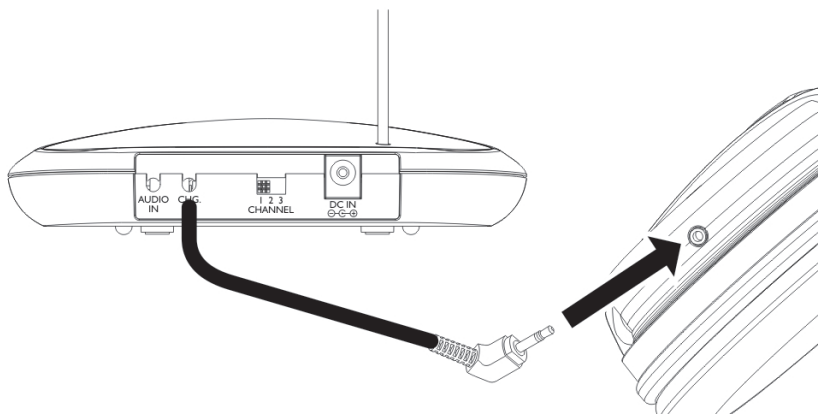


#### Krok 6:

Před použitím sluchátek musí být baterie nabitý. Připojte nabíjecí kabel s 2,5 mm napájecím konektorem do zásuvky pro dobíjení v pravé části sluchátek.

**Poznámka:** Před prvním použitím sluchátek ponechte baterii dobít 24 hodin. Všechna další dobíjení trvají asi 10 hodin.

Probíhající dobíjení baterie je indikováno červenou LED.



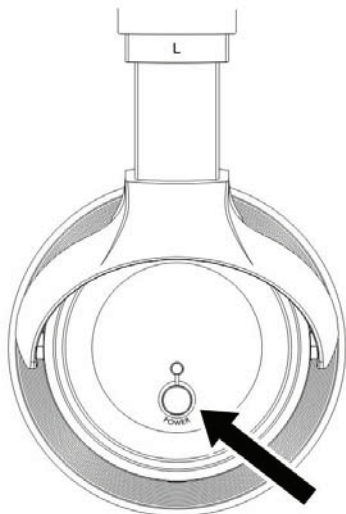
## Použití sluchátek:

Zapněte zdrojové audio zařízení a nastavte na něm hlasitost zhruba do 1/4 maximální hlasitosti. Vysílač se zapne automaticky. Po vypnutí zdrojového audio zařízení se vysílač vypne automaticky po 4 - 5 minutách.

**Poznámka:** Je-li hlasitost výstupu příliš nízká, vysílač se vypne nebo přejde do pohotovostního režimu, indikátor příjmu signálu/zapnutí (SIGNAL/POWER) bude zhasnut. Není možné dobíjet baterii a zároveň poslouchat zdrojové zařízení. Dobíjení má přednost.

### Krok 1:

Zapněte sluchátka, LED indikátor zapnutí POWER se rozsvítí.

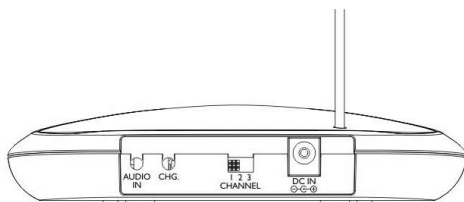
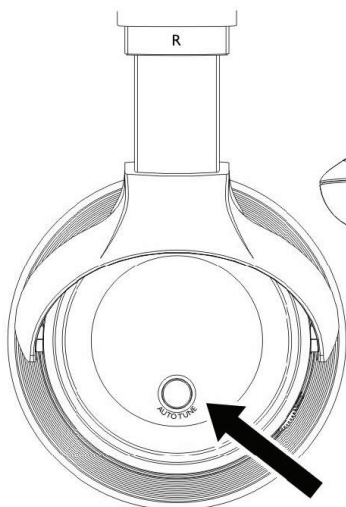


Při zapnutí sluchátek nenastavujte hlasitost na maximální hodnotu.



### Krok 2:

Zvolte kanál přepínačem kanálů v zadní části vysílače. Nastavte příjem sluchátek stiskem tlačítka AUTO TUNE v levé části sluchátek.



**Poznámka:** Není-li poslech kvalitní, přepněte na jiný kanál vysílače a stiskněte znovu tlačítko AUTO TUNE.

**Poznámka:** Jestliže nastavíte na sluchátkách maximální hlasitost, baterie se dříve vybijí. Tím také může dojít k možnosti výskytu šumu bezdrátového připojení. Proto je doporučeno raději zvýšit hlasitost zdrojového audio zařízení a snížit hlasitost sluchátek. Tím se poslech ze sluchátek zkvalitní.

## Technické specifikace:

- Vysílací frekvence: 863 MHz
- Frekvenční odezva: 20 - 20 000 Hz
- Poměr signálu k šumu: 54 dB
- Přijímací vzdálenost: 100 m (otevřené prostranství), 30 m (v budově)
- Napájení: 12 V DC, 200 mA
- Baterie: 2 ks AAA, NiMH, 550 mAh (jsou součástí balení)
- Čas potřebný k dobití baterie: ± 10 hodin
- Provozní doba: ± 11 hodin

## Bezpečnostní opatření:

Abyste snížili riziko úrazu elektrickým šokem, měl by být tento výrobek otevřen POUZE autorizovaným technikem, je-li to nezbytné. V případě, že dojde k závadě, odpojte výrobek ze sítě a od jiných zařízení. Výrobek nevystavujte vodě nebo vlhkosti.

## Údržba:

K čištění používejte pouze suchý hadřík. Nepoužívejte čisticí rozpouštědla ani abrazivní prostředky.

## Záruka:

Jakékoli změny, modifikace nebo poškození zařízení v důsledku nesprávného zacházení se zařízením ruší platnost záruční smlouvy.

## Obecné upozornění:

Design a specifikace výrobku mohou být změněny bez předchozího upozornění.

Všechna loga a obchodní názvy jsou registrované obchodní značky příslušných vlastníků a jsou chráněny zákonem.

Pro budoucí použití uschovejte tento návod a obal.

## Upozornění:



Tento výrobek je označen tímto symbolem. To znamená, že se s výrobkem musí zacházet jako s nebezpečným elektrickým a elektronickým odpadem a nelze jej po skončení životnosti vyhazovat s běžným domácím odpadem. Pro likvidaci těchto výrobků existují zvláštní sběrná střediska.

# ROMÂNĂ

## Introducere:

Căștile wireless Nedis sunt soluția perfectă pentru audiții muzicale în casă și în jurul său. Căștile închise asigură o audiție de o calitate excelentă. Sunt prevăzute cu tehnologie PLL pentru recepția optimă a semnalului. Sistem de detectare automată pentru pornire sau oprire automate. Circuit de încărcare integrat destinat încărcării bateriilor din cască și autoacord pentru semnalul audio. Adecvate utilizării cu TV, CD, PC, MP3, RADIO, etc.

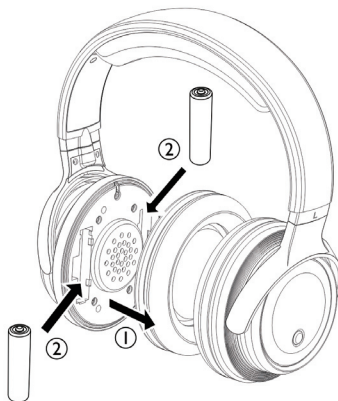
## Primii pași:

Înainte de utilizarea căștilor, trebuie să se urmeze pașii de mai jos.

### Pasul 1:

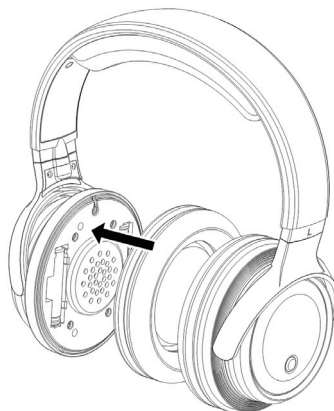
Desfaceți compartimentul bateriilor pe partea dreaptă\* pentru a introduce bateriile reîncărcabile. Asigurați-vă că bornele pozitivă (+) și negativă (-) sunt aliniate corect.

\*Observație: partea dreaptă a căștii este marcată cu un R pe bandă și se poate recunoaște datorită prezenței butonului de pornire/oprire.



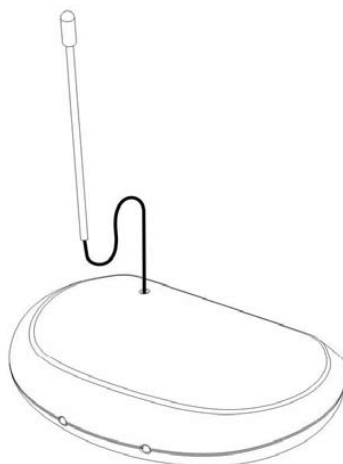
### Pasul 2:

Închideți compartimentul bateriilor după introducerea bateriilor reîncărcabile.



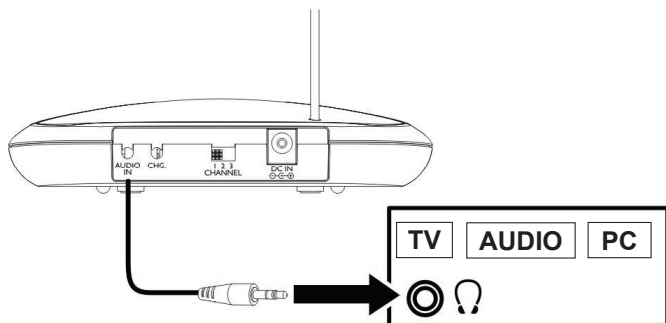
### Pasul 3:

Introduceți antenna în mufa de antenă a transmițătorului.



#### Pasul 4:

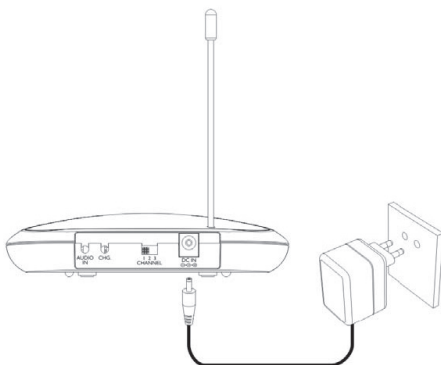
Conectați cablul audio al transmițătorului, prevăzut cu mufă jack de 3,5 mm, la ieșirea (audio) pentru căști a unui aparat cu semnal audio, cum ar fi un televizor, echipamente muzicale, un calculator etc.



#### Pasul 5:

Conectați mufa din adaptorul de rețea CA/CC la priza DC IN (Intrare CC) din partea spate a transmițătorului. Apoi, cuplați adaptorul la o priză de perete.

**Observație:** ledul de alimentare nu se va aprinde dacă receptorul nu primește semnal audio.

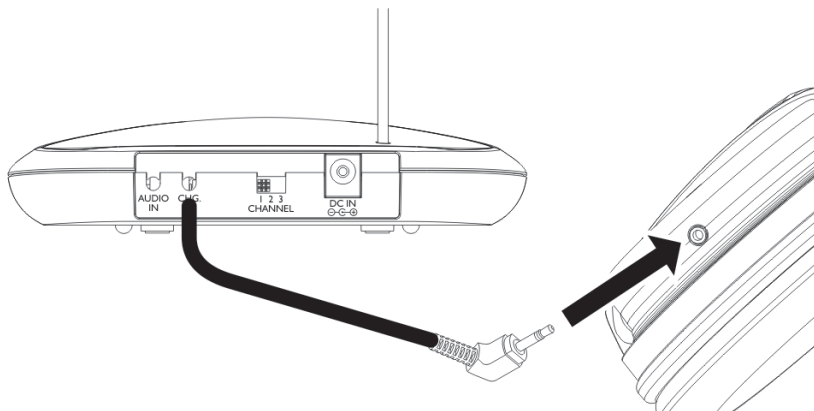


#### Pasul 6:

Înainte de a utiliza căștile, bateriile necesită încărcare. Luați cablul de încărcare cu mufa de alimentare de 2,5 mm și cuplați-l la mufa de reîncărcare din casca dreaptă.

**Observație:** Lăsați căștile să se încarce timp de 24 de ore înaintea primei utilizări. A doua încărcare și încărcările ulterioare durează în jur de 10 ore.

Ledul de încărcare roșu se va aprinde, indicând că încărcarea este în curs.



## Funcționare:

Porniți aparatul cu semnal audio și reglați-i volumul la aproximativ un sfert din valoarea maximă. Transmițătorul va porni automat. Când aparatul audio este oprit, transmițătorul se va opri automat după 4-5 minute.

**Observație:** Dacă volumul de ieșire este prea scăzut, transmițătorul se va închide sau va trece în mod de așteptare, iar ledul SIGNAL/POWER (semnal/alimentare) nu se va aprinde. Încărcarea căștilor și audiția nu sunt posibile simultan. Încărcarea are prioritate.

### Pasul 1:

Porniți căștile, iar ledul POWER (alimentare) se va aprinde.

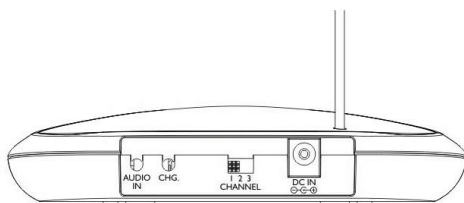
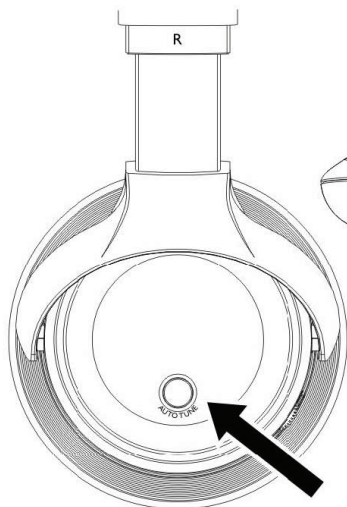


Nu aduceți volumul la maxim când porniți căștile.



### Pasul 2:

Selecționați un canal cu comutatorul de canal din partea din spate a transmițătorului. Reglați recepția căștilor prin apăsarea butonului AUTO TUNE (autoacord) din casca stângă.



**Observație:** dacă sunetul este de calitate proastă, schimbați pe un alt canal de pe transmițător și apăsați butonul AUTO TUNE încă o dată.

**Observație:** La utilizare căștilor la nivel de volum maxim, bateriile se vor epuiza mai repede. De asemenea, crește posibilitatea să auziți zgomote datorate conexiunii wireless. Prin urmare, se recomandă să creșteți volumul aparatului cu semnal audio și să reduceți volumul căștilor. Astfel, veți îmbunătăți performanțele căștilor wireless.

#### **Date tehnice:**

- Frecvența de transmisie: 863 MHz
- Răspuns în frecvență: 20 - 20.000 Hz
- Raport S/N (semnal/zgomot): 54 dB
- Rază: 100 m (spațiu deschis), 30 m (interior)
- Sursă de alimentare: 12 V CC, 200 mA
- Baterii: 2 x AAA, NiMH, 550 mAh (incluse)
- Durată de încărcare: ± 10ore
- Durată de redare: ± 11ore

#### **Măsurile de siguranță:**

Pentru a se reduce pericolul de electrocutare, acest produs va fi desfășurat NUMAI de către un tehnician avizat, când este necesară depanarea. Deconectați produsul de la priza de rețea sau alte echipamente în cazul apariției unei probleme. Nu expuneți produsul apei sau umezelii.

#### **Întreținere:**

Curățarea trebuie făcută cu o cârpă uscată. Nu folosiți solvenți sau agenți de curățare abrazivi.

#### **Garanție:**

Nu oferim nicio garanție și nu ne asumăm niciun fel de responsabilitate în cazul schimbărilor sau modificărilor aduse acestui produs sau în cazul deteriorării cauzate de utilizarea incorectă a produsului.

#### **Generalități:**

Designul și specificațiile produsului pot fi modificate fără o notificare prealabilă.

Toate siglele mărcilor și denumirile produselor sunt mărci comerciale sau mărci comerciale înregistrate ale proprietarilor de drept și prin prezenta sunt recunoscute ca atare.

Păstrați acest manual și ambalajul pentru consultări ulterioare.

#### **Atenție:**



Pe acest produs se află acest marcaj. Acesta semnifică faptul că produsele electrice și electronice nu trebuie eliminate odată cu gunoiul menajer. Aceste produse au un sistem separat de colectare.

## **ΕΛΛΗΝΙΚΑ**

#### **Εισαγωγή:**

Τα ασύρματα ακουστικά Nedis είναι η τέλεια λύση για να απολαμβάνετε μουσική μέσα και έξω από το σπίτι. Τα κλειστά ακουστικά διασφαλίζουν μια σπουδαία ακουστική εμπειρία. Εξοπλισμένα με τεχνολογία PLL για βέλτιστη λήψη του σήματος. Διαθέτει Σύστημα αυτόματης ανίχνευσης για αυτόματη ενεργοποίηση και απενεργοποίηση (power on ή off). Ολοκληρωμένο σύστημα φόρτισης για φόρτιση των μπαταριών δίχως να πρέπει να τις αφαιρέσετε από τα ακουστικά και αυτόματο συντονισμό με το ηχητικό σήμα. Κατάλληλο για χρήση με TV, CD, PC, MP3, RADIO, κ.λπ.

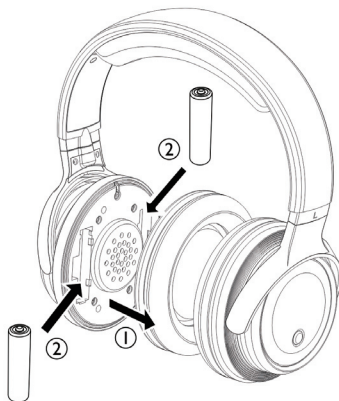
## Πώς να ξεκινήσετε:

Για να μπορέσετε να χρησιμοποιήσετε τα ασύρματα ακουστικά, πρώτα πρέπει να γίνουν τα ακόλουθα.

### Βήμα 1:

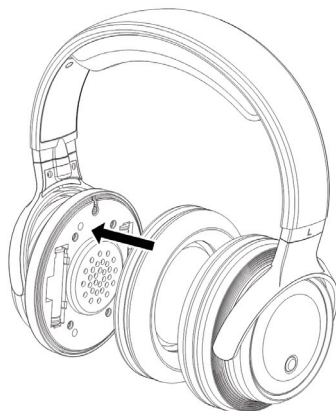
Ανοίξτε το τμήμα μπαταριών στην \*δεξιά πλευρά για να εισάγετε τις επαναφορτιζόμενες μπαταρίες. Βεβαιωθείτε ότι οι θετικοί (+) και αρνητικοί (-) πόλοι είναι σωστά ευθυγραμμισμένοι.

\*Σημείωση: η δεξιά πλευρά του ακουστικού έχει επισήμανση R στην στεφάνη κεφαλής (headband) και επίσης είναι αναγνωρίσιμο από το κέλυφος με το κουμπί ισχύος.



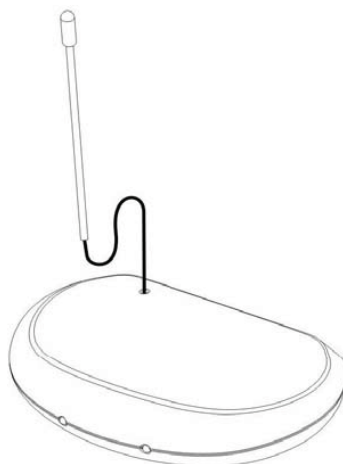
### Βήμα 2:

Κλείστε το τμήμα μπαταριών αφού εισάγετε τις επαναφορτιζόμενες μπαταρίες.



### Βήμα 3:

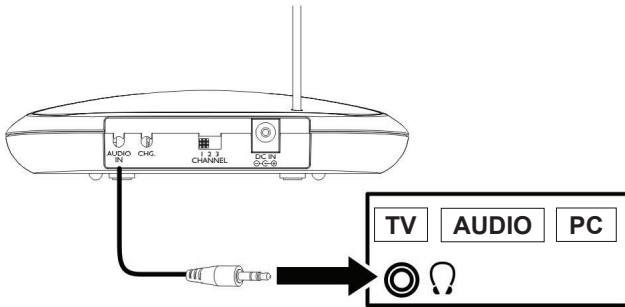
Εισάγετε την κεραία στην υποδοχή κεραίας του πομπού.





#### Βήμα 4:

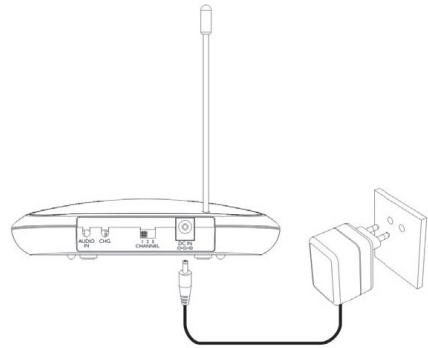
Συνδέστε το καλώδιο ήχου του πομπού, που εφαρμόζει με καρφί 3.5 mm, στην έξοδο ακουστικών (ήχου) της συσκευής που παρέχει ήχο, όπως τηλεόραση, εξοπλισμός ήχου, ηλεκτρονικός υπολογιστής, κ.λπ.



#### Βήμα 5:

Συνδέστε το βύσμα στο καλώδιο προσαρμογέα δικτύου AC/DC στην υποδοχή DC IN στο πίσω μέρος του πομπού. Στην συνέχεια βάλτε στο βύσμα τον προσαρμογέα σε επιτοίχια έξοδο.

Σημείωση: η LED ισχύος δεν θα ανάψει αν ο δέκτης δεν λαμβάνει σήμα ήχου.

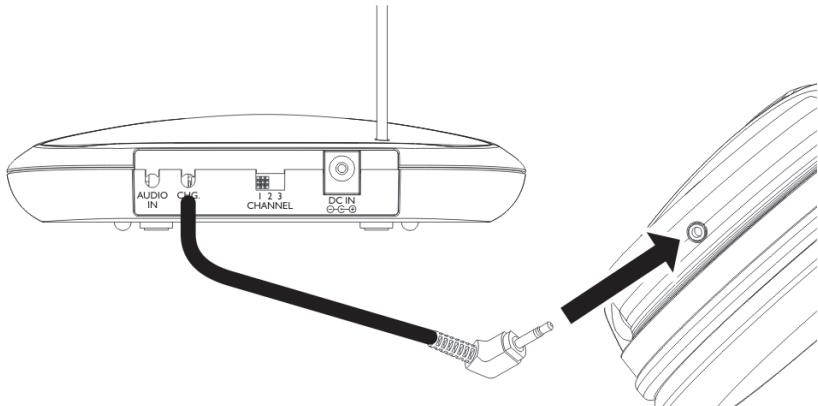


#### Βήμα 6:

Πριν χρησιμοποιήσετε τα ακουστικά, οι μπαταρίες πρέπει να φορτισθούν. Χρησιμοποιήστε το καλώδιο φόρτισης με το βύσμα 2.5 mm και συνδέστε το στην ειδική υποδοχή του δεξιού κελύφους των ακουστικών.

**Σημείωση:** Αφήστε τα ακουστικά να φορτίσουν για 24 ώρες πριν την πρώτη χρήση. Η δεύτερη και οι επόμενες φορτίσεις διαρκούν περίπου 10 ώρες.

Το κόκκινο LED φόρτισης θα ανάψει υποδηλώνοντας ότι η φόρτιση είναι σε εξέλιξη.



## Λειτουργία:

Ενεργοποιήστε την συσκευή με την οποία θα χρησιμοποιήσετε τα ακουστικά και ρυθμίστε την ένταση της προς περίπου το εν τέταρτο της μέγιστης. Ο πομπός θα ανοίξει αυτόματα. Όταν η συσκευή σβήσει, ο πομπός θα σβήσει αυτόματα μετά από 4~5 λεπτά.

**Σημείωση:** Εάν η ένταση της εξόδου είναι υπερβολικά χαμηλή, ο πομπός θα σβήσει ή θα μεταβεί στην κατάσταση αναμονής (standby) και το LED σήματος/λειτουργίας δεν θα ανάψει. Δεν μπορείτε να φορτίζετε τα ακουστικά και να τα χρησιμοποιείτε ταυτόχρονα. Προτεραιότητα έχει η φόρτιση.

### Βήμα 1:

Ανοίξτε τα ακουστικά και το LED λειτουργίας θα ανάψει.

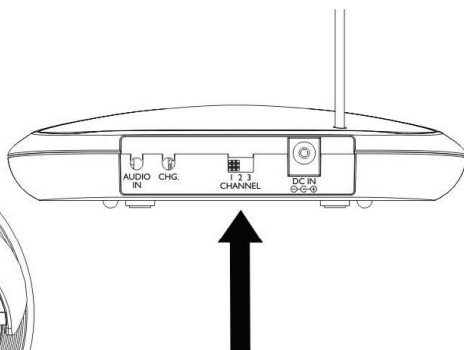
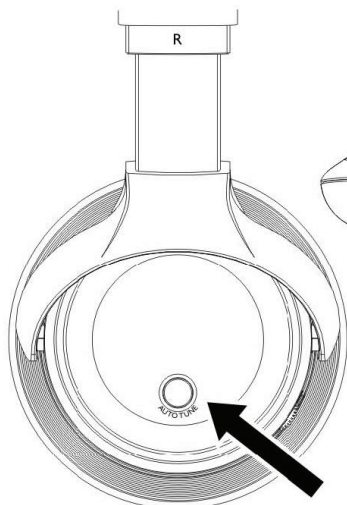


Μην στρέψετε την ένταση στο μέγιστο όταν ανοίγετε τα ακουστικά.



### Βήμα 2:

Επιλέξτε κανάλι με το διακόπτη καναλιών στο πίσω μέρος του πομπού. Ρυθμίστε την λήψη των ακουστικών πιέζοντας το κουμπί AUTO TUNE (ΑΥΤΟΜΑΤΟΣ ΣΥΝΤΟΝΙΣΜΟΣ) στο αριστερό κέλυφος των ακουστικών.



**Σημείωση:** αν ο ήχος δεν είναι καλής ποιότητας, αλλάξτε σε διαφορετικό κανάλι στον πομπό και πιέστε το κουμπί AUTO TUNE (ΑΥΤΜΑΤΟΣ ΣΥΝΤΟΝΙΣΜΟΣ) άλλη μια φορά.

**Σημείωση:** Όταν χρησιμοποιείτε τα ακουστικά σε επίπεδο μέγιστης έντασης, οι μπαταρίες θα εξαντληθούν πολύ πιο γρήγορα. Επίσης θα αυξήσει η πιθανότητα θόρυβο λόγω της ασύρματης σύνδεσης. Ως εκ τούτου συνιστάται να αυξήσετε το επίπεδο έντασης της συσκευής που παρέχει ήχο και να μειώσετε το επίπεδο έντασης των ακουστικών. Αυτό θα βελτιώσει την απόδοση των ασύρματων ακουστικών.

### Προδιαγραφές:

- Συχνότητα μετάδοσης: 863 MHz
- Απόκριση συχνότητας: 20 - 20.000 Hz
- Λόγος σήματος προς θόρυβο: 54 dB
- Εύρος: 100 m (ανοικτός χώρος), 30 m (σε εσωτερικό χώρο)
- Τροφοδοσία ισχύος: 12 V DC, 200 mA
- Μπαταρίες: 2 x AAA, NiMH, 550 mAh (περιλαμβάνονται)
- Χρόνος φόρτισης: ± 10 ώρες
- Χρόνος αναπαραγωγής: ± 11 ώρες

### Οδηγίες ασφαλείας:

Για να μειώσετε τον κίνδυνο ηλεκτροπληξίας, το προϊόν αυτό θα πρέπει να ανοιχθεί ΜΟΝΟ από εξουσιοδοτημένο τεχνικό όταν απαιτείται συντήρηση (σέρβις). Αποσυνδέστε το προϊόν από την πρίζα και άλλο εξοπλισμό αν παρουσιαστεί πρόβλημα. Μην εκθέτετε το προϊόν σε νερό ή υγρασία.

### Συντήρηση:

Καθαρίστε μόνο με ένα στεγνό πανί. Μη χρησιμοποιείτε διαλύτες ή λειαντικά.

### Εγγύηση:

Ουδμία εγγύηση ή ευθύνη δεν είναι αποδεκτή σε περίπτωση αλλαγής ή μετατροπής του προϊόντος ή βλάβης που προκλήθηκε λόγω εσφαλμένης χρήσης του προϊόντος.

### Γενικά:

Το σχέδιο και τα χαρακτηριστικά μπορούν να αλλάξουν χωρίς καμία προειδοποίηση.

Όλα τα λογότυπα, οι επωνυμίες και οι ονομασίες προϊόντων είναι εμπορικά σήματα ή σήματα κατατεθέντα των αντίστοιχων κατόχων και δια του παρόντος αναγνωρίζονται ως τέτοια.

Φυλάξτε το παρόν εγχειρίδιο και τη συσκευασία για μελλοντική αναφορά.

### Προσοχή:



Το συγκεκριμένο προϊόν έχει επισημανθεί με αυτό το σύμβολο. Αυτό σημαίνει ότι οι μεταχειρισμένες ηλεκτρικές και ηλεκτρονικές συσκευές δεν πρέπει να αναμειγνύονται με τα κοινά οικιακά απορρίμματα. Υπάρχει ξεχωριστό σύστημα συλλογής για αυτά τα αντικείμενα.

## DANSK

### Indledning:

Nedis trådløse hovedtelefoner er den perfekte løsning til at nyde musik i hele hjemmet. De lukkede hovedtelefoner sikrer en fantastisk lydoplevelse. Udstyret med PLL teknologi til optimal modtagelse af signalet. Auto-påvisningssystem til automatisk tænd og sluk. Indbygget ladekredsløb til opladning af batterier inden i hovedtelefonerne og auto-indstilling af lydsignalet. Velegnet til brug med TV, CD, PC, MP3, RADIO, osv.

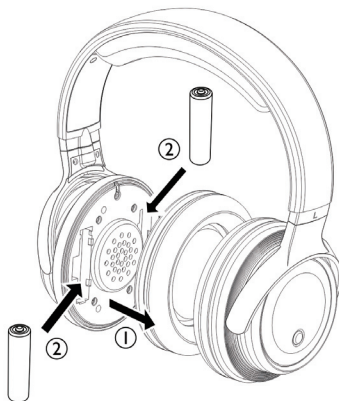
## Sådan begynder du:

Før de trådløse hovedtelefoner kan tages i brug, skal følgende operationer først udføres.

### Trin 1:

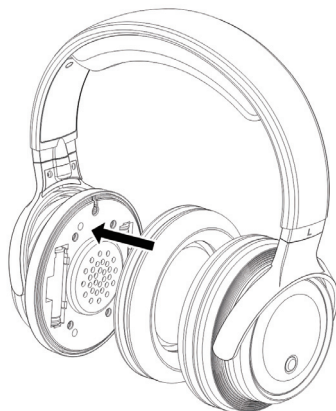
Åben batteriaflukket på den \*højre side, for at isætte de genopladelige batterier. Sørg for at den positive (+) og negative (-) pol indstilles korrekt.

\*Bemærk: den højre side af hovedtelefonen er markeret med R på hovedbøjlen og kan også genkendes på skjoldet med strømknappen.



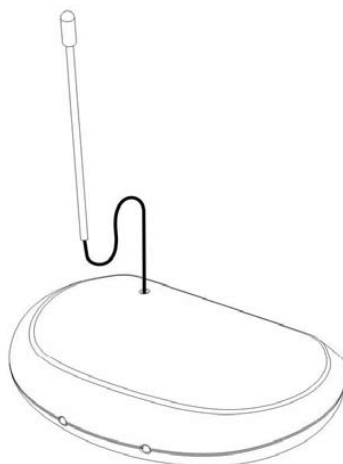
### Trin 2:

Luk batteriaflukket efter at have isat de genopladelige batterier.



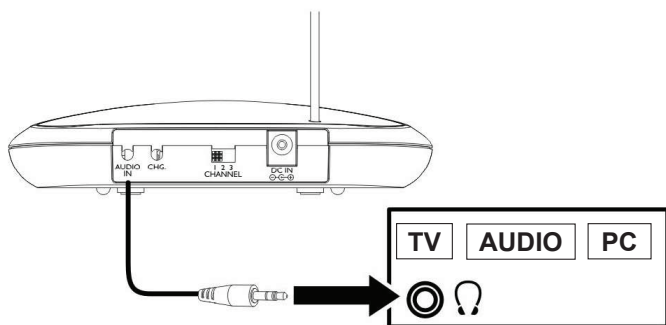
### Trin 3:

Sæt antennen ind i antennestikket på senderen.



#### Trin 4:

Tilslut senderens lyd kabel, udstyret med et 3,5 mm stik, til hovedtelefonernes (lyd) udgang, til en lydenhed, som TV, lydudstyr, PC, osv.

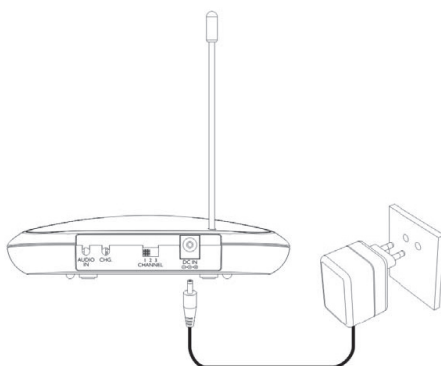


#### Step 5:

Tilslut stikket på AC/DC lysnet adapterkablet til DC IN stikket, på bagsiden af senderen.

Tilslut derefter adapteren til en stikkontakt.

**Bemærk:** effekt LED lampen tændes ikke hvis modtageren ikke modtager et lys signal.

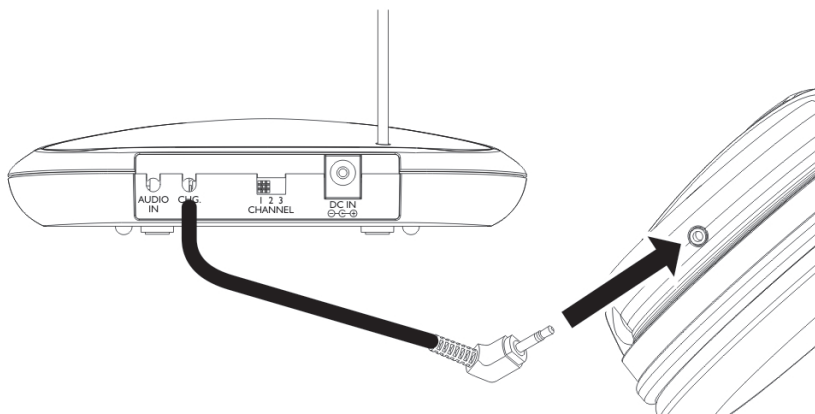


#### Trin 6:

Før hovedtelefonerne tages i brug, skal batterierne oplades. Tag ladekablet med det 2,5 mm stik og tilslut det til genopladningsstikket på det højre skjold på hovedtelefonerne.

**Bemærk:** Lad hovedtelefonerne oplade i 24 timer før første brug. Den anden og efterfølgende opladninger tager cirka 10 timer.

Den røde opladnings LED lampe lyser, for at angive at opladning er i gang.



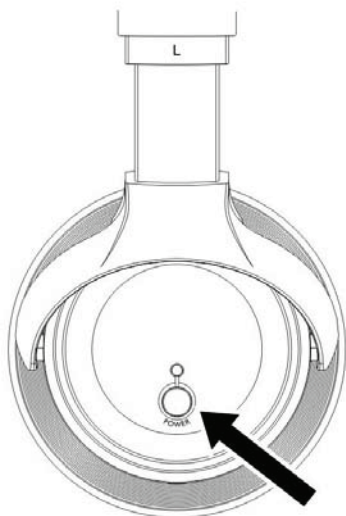
## Betjening:

Tænd for lydenheden og juster lydstyrken til omkring 1/4 af den maksimale indstilling. Senderen tænder automatisk. Når lydenheden slukkes, vil senderen automatisk slukke efter 4-5 minutter.

**Bemærk:** Hvis lydeffekten er for lav slukker senderen eller skifter til standby tilstand og SIGNAL/POWER LED lampen tændes ikke. Det er ikke muligt at oplade og lytte på samme tid. Opladningen prioriteres.

### Trin 1:

Tænd for hovedtelefonerne og POWER LED lampen tændes.

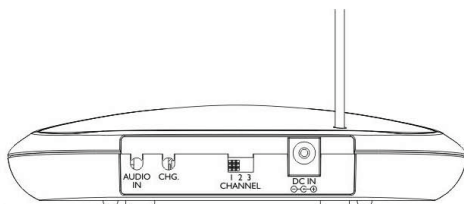
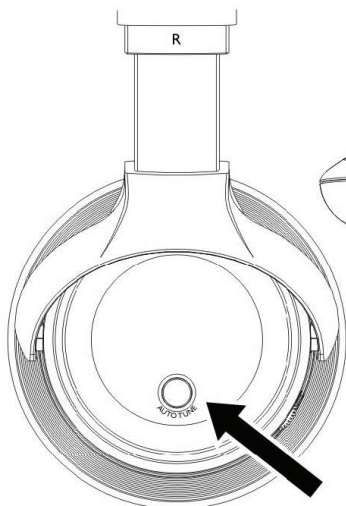


Drej ikke volumen knappen til maksimum, når hovedtelefonerne tilsluttes.



### Trin 2:

Vælg en kanal med kanalkontakten på bagsiden af senderen. Juster hovedtelefonernes modtagelse, ved at trykke på knappen AUTO TUNE, på hovedtelefonernes venstre skjold.



**Bemærk:** hvis lyden er dårlig, skal du skifte til en anden kanal på senderen og trykke på knappen AUTO TUNE en gang til.

**Bemærk:** Når hovedtelefonerne bruges ved det maksimale lydniveau, vil batterierne hurtigere blive flade. Det vil også øge muligheden for at høre støj, på grund af den trådløse forbindelse. Derfor anbefales det at øge volumenniveauer på lydenheden og sænke hovedtelefonernes volumenniveau. Dette vil forbedre de trådløse hovedtelefoners ydeevne.

### Specifikationer:

- Frekvensoverføring: 863 MHz
- Frekvenssvar: 20 - 20.000 Hz
- S/N forhold: 54 dB
- Rækkevidde: 100 m (åbent område), 30 m (indendørs)
- Strømforsyning: 12 V DC, 200 mA
- Batterier: 2 x AAA, NiMH, 550 mAh (medfølgende)
- Opladningstid: ± 10 tim
- Afspilningstid: ± 11 tim

### Sikkerhedsforholdsregler:

For at nedsætte risikoen for elektrisk stød, må dette produkt, f.eks. når der kræves service, KUN åbnes af en autoriseret tekniker. Frakobl produktet stikkontakten og andet udstyr, hvis der opstår et problem. Udsæt ikke produktet for vand eller fugt.

### Vedligeholdelse:

Rengør kun med en tør klud. Brug ikke opløsningsmidler eller slibende rengøringsmidler.

### Garanti:

Ingen garanti og ikke noget ansvar kan påtages for ændringer af produktet eller for skade på grund af forkert brug af dette produkt.

### Generelt:

Design og specifikationer kan ændres uden varsel.

Alle bomærker og produktnavne er varemærker eller registrerede varemærker tilhørende deres respektive ejere og anses herved som sådan.

Gem brugervejledningen og emballagen til senere brug.

### Bemærk:



Dette produkt er mærket med dette symbol. Det betyder, at brugt elektrisk og elektronisk udstyr ikke må bortskaffes sammen med almindeligt husholdningsaffald. Der findes særlige indsamlingssystemer for disse produkter.

## NORSK

### Innledning:

Disse trådløse hodetelefonene fra Nedis er den perfekte løsning for å nyte musikk inne i og rundt huset. De lukkede hodetelefonene sikrer en flott lytteopplevelse. Utstyrt med PLL-teknologi for optimalt signalmottak. Automatisk oppdagelsessystem for automatisk av-/påslåing. Integret ladekrets for lading av batterier inni hodetelefonene og automatisk innstilling for lydsignalet. Egnert for bruk med TV, CD, PC, MP3, radio osv.

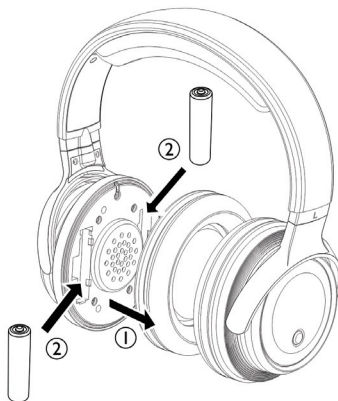
## Hvordan begynne:

Før de trådløse hodetelefonene kan brukes, må følgende gjøres.

### Trinn 1:

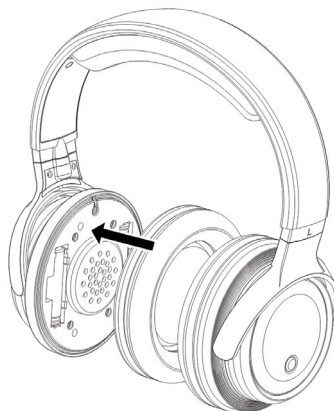
Åpne batterirommet på høyre\* side for å sette inn de oppladbare batteriene. Pass på at batteriene innsettes i overensstemmelse med positive (+) og negative (-) poler.

\*Merk: høyre side av hodetelefonene er merket med R på hodestangen og også gjenkjennbar som skallet med på-knappen.



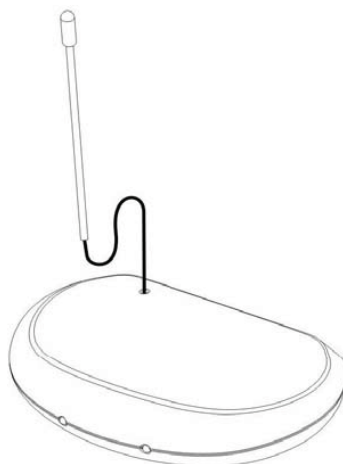
### Trinn 2:

Lukk batterirommet etter at de oppladbare batteriene er satt inn.



### Trinn 3:

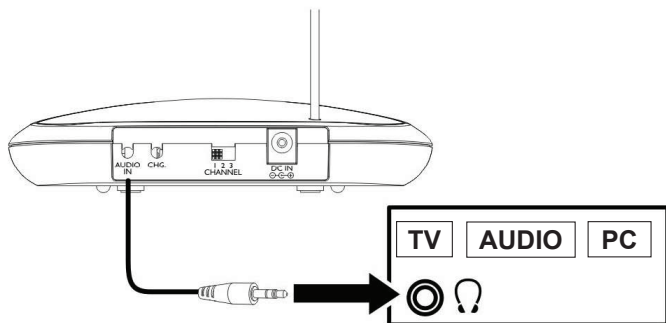
Sett inn antennen inn i antennekontakten til senderen.





#### Trinn 4:

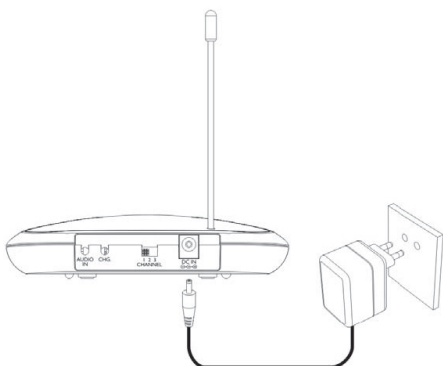
Koble lyd-kabelen til senderen, utstyrt med en 3.5 mm jack-plugg, til hodetelefonen-/lydutgangen til en lydkilde, som TV, musikkspiller, PC, osv.



#### Trinn 5:

Koble pluggen til strømadapterkabelen til DC-IN-kontakten bak på senderen. Plugg deretter adapteret inn i en veggkontakt.

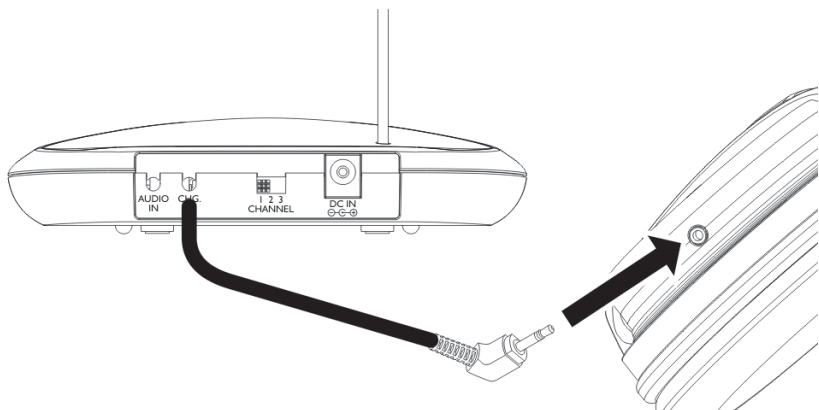
**Merk:** Strøm-LED-lampen vil ikke lyse opp hvis mottakeren ikke mottar et lydssignal.



#### Trinn 6:

Før hodetelefonene brukes, må batteriene lades. Plugg ladekabelen med 2,5 mm strømkontakt og plugg den inn i ladekontakten på høyre skall av hodetelefonene.

**Merk:** La hodetelefonene lade i 24 timer før første bruk. Andre og påfølgende ladinger tar rundt 10 timer. Det røde LED-lyset vil lyse opp og indikere at ladingen er i gang.



## Bruk:

Skrum på lydkilden og juster volumet til omtrent en fjerdedel av maksimum. Senderen vil automatisk skrus på. Når lydenheten er skrudd av, vil senderen automatisk skrus av etter 4-5 minutter.

**Merk:** Hvis volumet er for lavt vil senderen skrus av eller gå over til standby-modus og SIGNAL/POWER LED-lyset vil ikke lyse. Det er ikke mulig å lade og lytte samtidig. Lading har prioritet.

### Trinn 1:

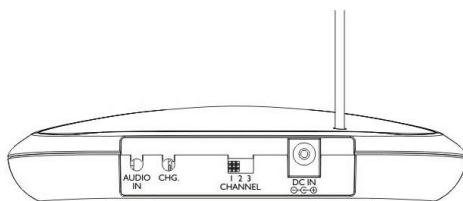
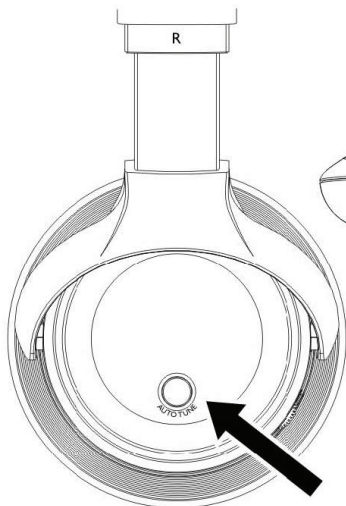
Skrum på hodetelefonene, og LED-lampen POWER vil lyse.

Skrum ikke volumet til maksimum når hodetelefonene skrus på.



### Trinn 2:

Velg en kanal med kanalvelgeren bak på senderen. Juster hodetelefonenes mottak ved å trykke på knappen AUTO TUNE på venstre skall til hodetelefonene.



**Merk:** hvis lyden er dårlig kan du skifte til en annen kanal på senderen og trykke på knappen AUTO TUNE igjen.

**Merk:** Når hodetelefonene brukes på maksimalt volumnivå, vil batteriene gå tomme raskere. Det vil også øke muligheten for å høre støy pga. den trådløse tilkoblingen. Derfor anbefales det at volumet økes på lydkilden og reduseres på hodetelefonene. Dette vil forbedre ytelsen til de trådløse hodetelefonene.

## Spesifikasjoner:

- Overføringsfrekvens: 863 MHz
- Frekvensrespons: 20 - 20.000Hz
- S/N-forhold: 54 dB
- Rekkevidde: 100 m (åpent område), 30 m (innendørs)
- Strømforsyning: 12 V DC, 200 mA
- Batterier: 2 x AAA, NiMH, 550 mAh (inkludert)
- Ladetid: ± 10 timer
- Avspillingstid: ± 11 timer

## Sikkerhetsforholdsregler:

For å redusere faren for strømstøt, skal dette produktet BARE åpnes av en autorisert tekniker når vedlikehold er nødvendig. Koble produktet fra strømmen og annet utstyr dersom et problem oppstår. Ikke utsett produktet for vann eller fuktighet.

## Vedlikehold:

Rens bare med en tørr klut. Ikke bruk rensedmidler eller skuremidler.

## Garanti:

Ingen garanti eller erstatningsansvar aksepteres ved endringer og modifiseringer av produktet eller skade forårsaket av uriktig bruk av dette produktet.

## Generelt:

Utforming og spesifikasjoner kan endres uten forhåndsvarsel.

Alle logoer, merker og produktnavn er varemerker eller registrerte varemerker til de respektive eierne, og skal behandles som dette.

Behold denne veiledningen og innpakningen for fremtidig referanse.

## Forsiktig:



Dette produktet er markert med dette symbolet. Det betyr at brukte elektriske og elektroniske produkter ikke må blandes med vanlig husholdningsavfall. Det finnes egne innsamlingsystemer for slike produkter.