

Comfortjuicer Model 99349



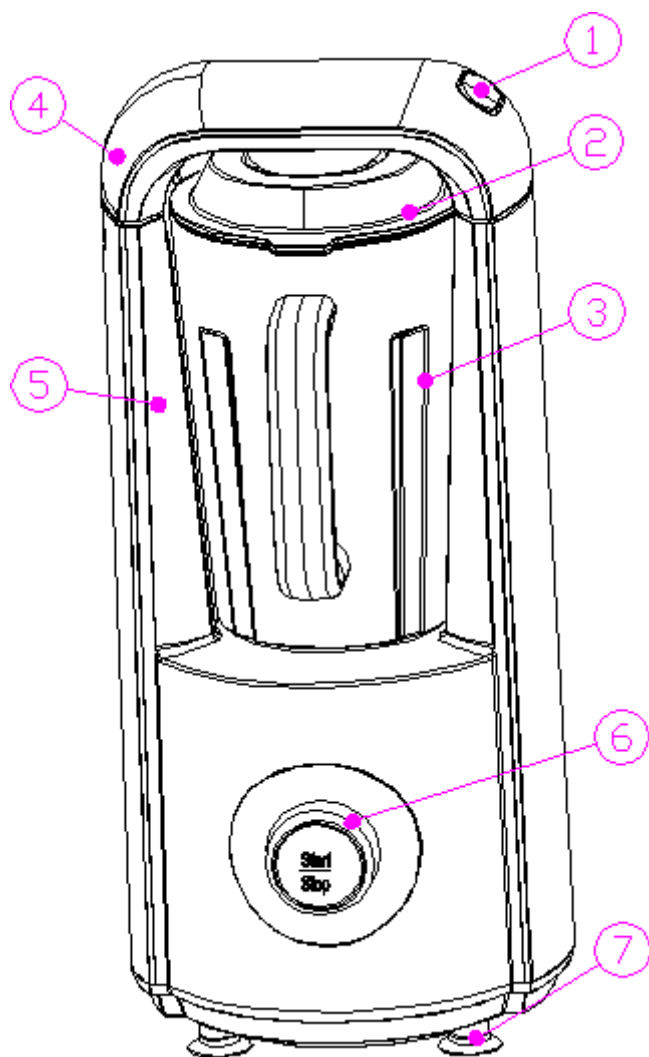
Návod k obsluze vakuového mixéru

DŮLEŽITÉ BEZPEČNOSTNÍ POKYNY

Při používání elektrických spotřebičů je třeba vždy dodržovat základní bezpečnostní opatření, včetně následujících:

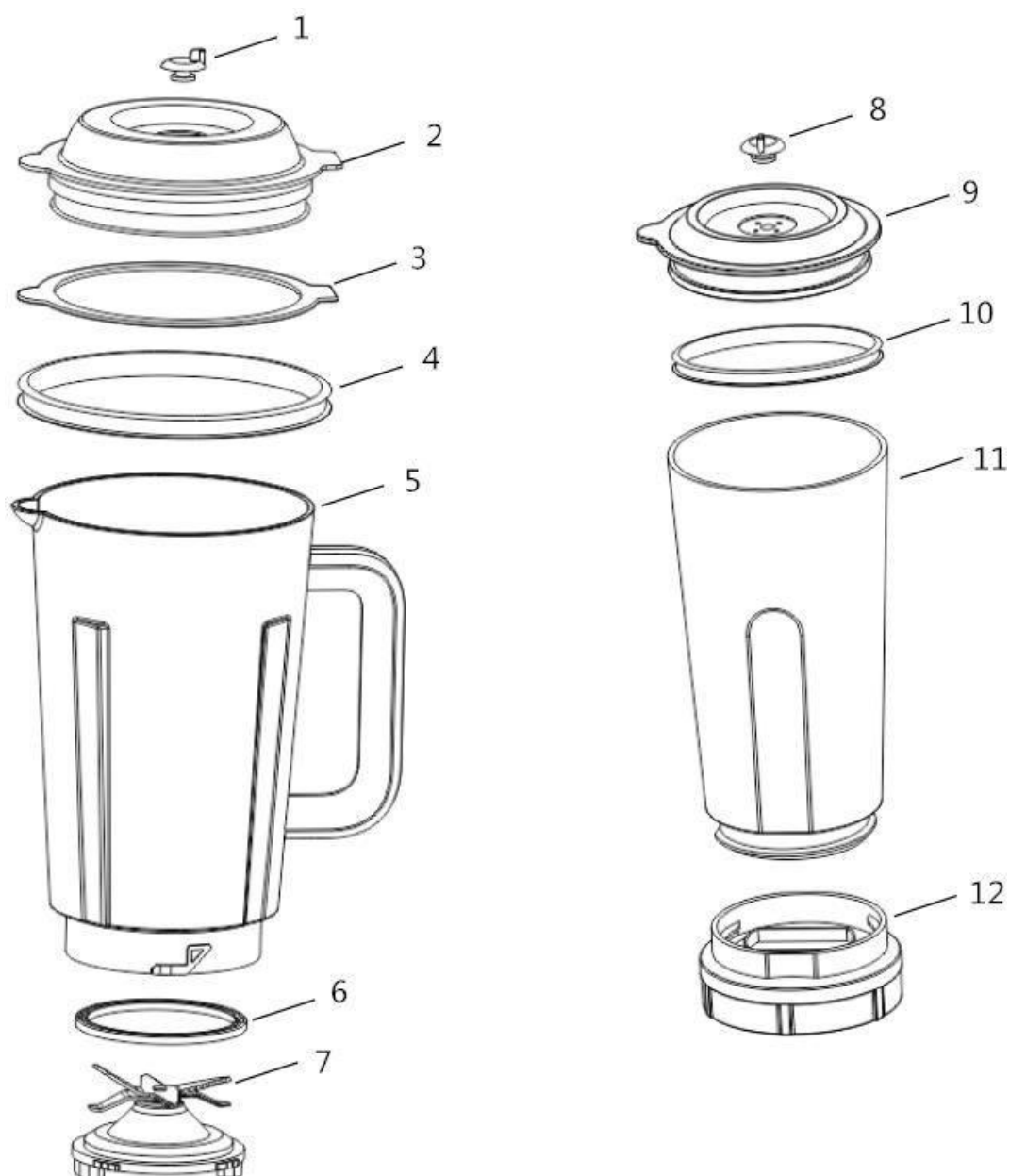
1. Před použitím si přečtěte všechny pokyny.
2. Aby se předešlo riziku úrazu elektrickým proudem, nekládejte hlavní část (motor) do vody ani do žádné jiné kapaliny.
3. Děti by měly být pod dohledem, aby se zajistilo, že si s přístrojem nehrají.
4. Nepoužívejte žádný spotřebič s poškozeným kabelem nebo zástrčkou, ani v případě poruchy, pádu nebo jakéhokoli jiného poškození. Odneste spotřebič do nejbližšího autorizovaného servisu k prohlídce, opravě nebo elektrickému či mechanickému seřízení.
5. Pokud je napájecí kabel poškozen, musí být vyměněn výrobcem, jeho servisním zástupcem nebo podobně kvalifikovanou osobou, aby se předešlo nebezpečí.
6. Pokud přístroj nepoužíváte, před montáží nebo demontáží součástí a před čištěním jej odpojte ze zásuvky.
7. Vyhněte se kontaktu s pohyblivými částmi.
8. Nepoužívejte příslušenství, které není doporučeno nebo prodáváno výrobcem, protože by to mohlo vést k požáru, úrazu elektrickým proudem nebo zranění.
9. Před demontáží se vždy ujistěte, že je odšavňovač vypnutý a motor se zcela zastavil.
11. Nepoužívejte venku, pouze pro domácí použití.
12. Spotřebič nepoužívejte k jiným účelům, než k jakým je určen.
13. Při zvedání přístroje se nedržte za víko.
14. Tento spotřebič není určen k používání osobami (včetně dětí) se sníženými fyzickými, smyslovými nebo duševními schopnostmi nebo nedostatečnými zkušenostmi a znalostmi, pokud nejsou pod dohledem osoby odpovědné za jejich bezpečnost nebo pokud od této osoby nedostaly pokyny k používání přístroje.
15. Před výměnou příslušenství nebo před přiblížením se k částem, které se během provozu pohybují, vypněte spotřebič a odpojte jej od napájení.
16. Aby se předešlo nebezpečí způsobenému nechtěným resetováním tepelné pojistky, nesmí být tento spotřebič napájen přes externí spínací zařízení, jako je časovač, ani připojen k okruhu, který je pravidelně zapínán a vypínán dodavatelem energie.

SOUČÁSTI A POUŽITÍ ZAŘÍZENÍ



1. Bezpečnostní spínač
2. Víko
3. Nádobka na odšťavňování
4. Přepínač
5. Hlavní těleso
6. Ovládací spínač
7. Gumové nožičky

NÁDOBKA NA ODŠŤAVŇOVÁNÍ A VAKUOVÁ NÁDOBA



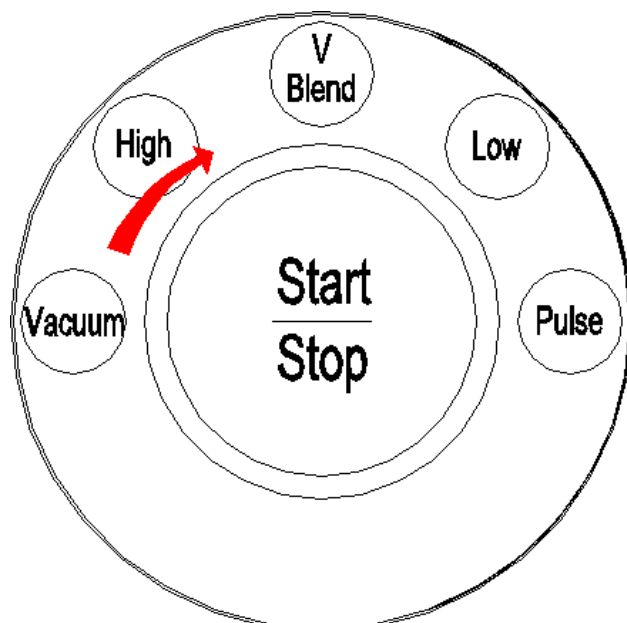
1. Víčko
2. Víko nádoby na odšťavňování
3. Horní těsnicí kroužek
4. Spodní těsnicí kroužek
5. Nádoba na odšťavňování
6. Těsnicí kroužek

7. Nože
8. Víčko
9. Víko vakuové nádoby
10. Těsnicí kroužek vakuové nádoby
11. Vakuová nádoba
12. Podstavec vakuové nádoby

UPOZORNĚNÍ:

1. Čepel je velmi ostrá, dávejte pozor na ruce.
2. Při rozebírání nádob nezničte těsnicí kroužek a neztraťte žádné součásti.

FUNKCE A ZOBRAZENÍ



1. **Vakuování:** Odstraňte vzduch ze sklenic; ingredience se tak roztáhnou, čímž se zajistí rovnoměrnější promíchání, které zachová hladkou a jemnou konzistenci. Tím se zajistí maximální zachování živin, zabrání se oxidaci, prodlouží se čerstvost ingrediencí a zachová se intenzivní chuť i barva.
2. **Vysoká rychlost:** Sekejte tuhé suroviny vysokou rychlostí.
3. **V-Blend:** Vakuum a sekání; nejprve se z nádoby odsaje vzduch a poté se obsah rozmixuje.
4. **Low:** Sekání měkkých surovin nebo příprava smoothie.
5. **Pulse:** Stiskněte a podržte tlačítko „Start/Stop“, funkce je aktivní.
6. **Start/Stop:** Otočte kolečkem „Start/Stop“ na požadované menu a stiskněte tlačítko „Start/Stop“ pro spuštění nebo zastavení přístroje.

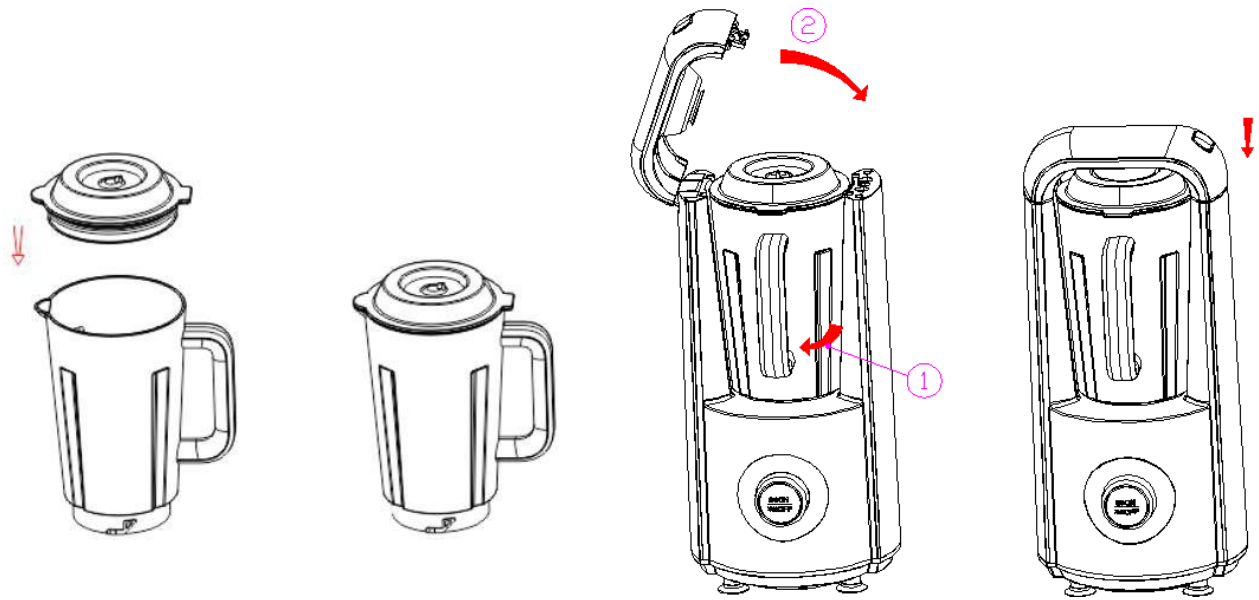
UPOZORNĚNÍ:

1. Před odšťavňováním nebo vakuováním správně sestavte nádoby.
2. Je zakázáno otevírat víko/klapku, dokud se nože nezastaví.
3. Nikdy neotevírejte nádoby, když je přístroj v provozu.
4. Nikdy neodšťavňujte prázdné nádoby.
5. Nikdy přístroj nepřepĺňujte potravinami.
6. Nikdy neodšťavňujte déle než 3 minuty.

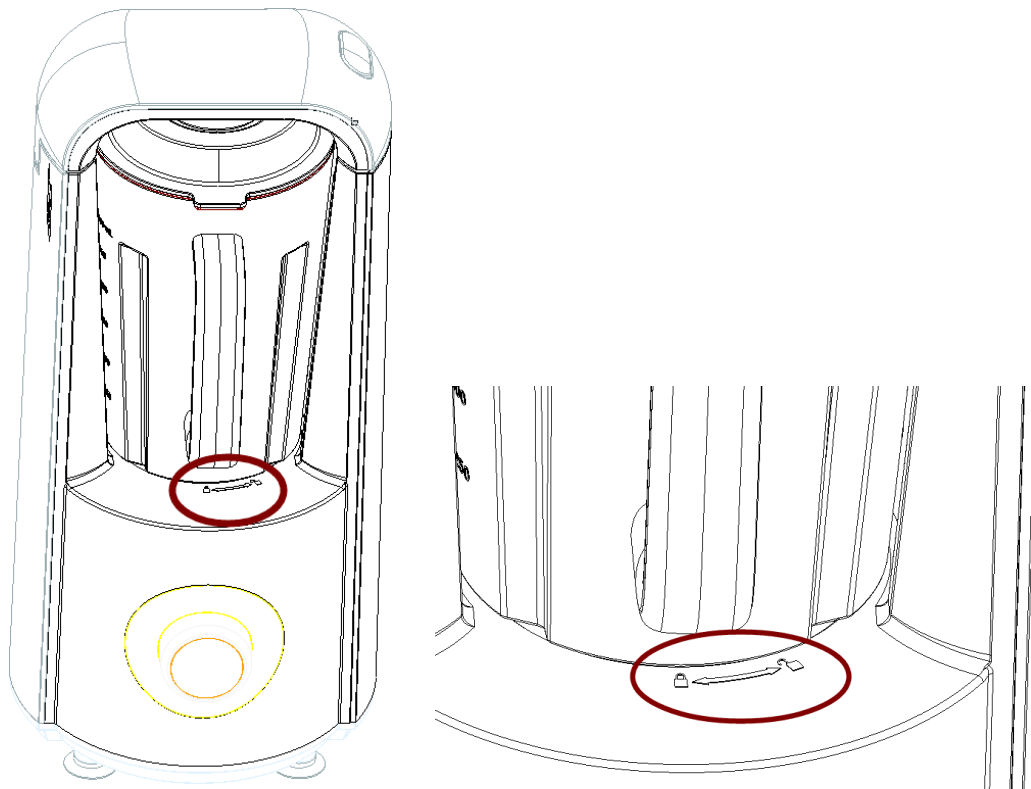
JAK ZAČÍT

1. Stiskněte bezpečnostní spínač, aby se víko otevřelo, otočte nádobu za rukojeť a vyjměte ji ze stroje, před použitím nádobu otevřete a umyjte, naplňte ji potravinami (nepřepĺňujte, použijte max. 1250 ml) a poté nádobu pečlivě uzavřete víkem.

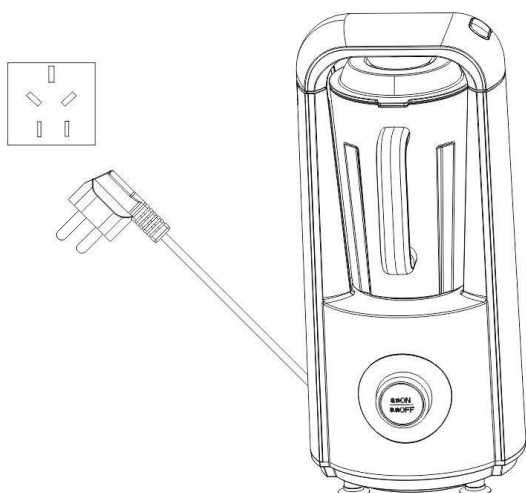
POZOR: víčko nádoby musí být správně nasazeno, jinak dojde při vytváření vakua k úniku.



2. Vložte odšťavňovací nádobu zpět do hlavního tělesa a otáčejte jí, dokud rukojeť nezacvakne na symbol „zámku“. Poté zavřete víko.



3. Zapojte zařízení do zásuvky; rozsvítí se všechna kontrolka na panelu. Ujistěte se, že všechny kontrolky svítí bíle (pokud všechny blikají červeně, znamená to, že víko není ve správné poloze; v takovém případě jej prosím otevřete a znovu zavřete).



4. Otočte kolečkem „Start/Stop“ a vyberte požadované menu, poté stiskněte tlačítko „Start/Stop“ pro spuštění.

Poznámka: 1/ Pokud chcete přístroj okamžitě zastavit, stačí znovu stisknout tlačítko „Start/Stop“.

2/ V poloze „Pulse“ musíte držet tlačítko „Start/Stop“ stisknuté, aby stroj běžel, a jakmile prst , stroj se okamžitě zastaví.

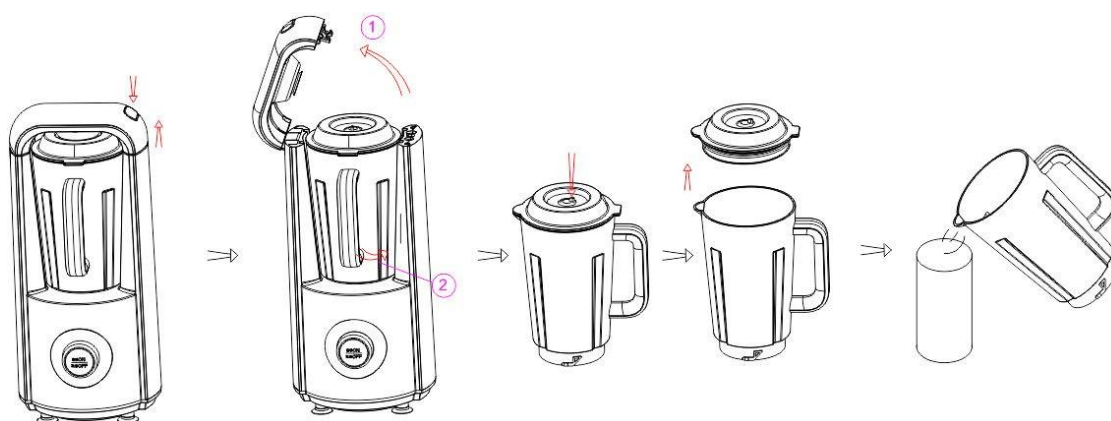
3/ Pokud otočíte kolečkem „Start/Stop“, ale kontrolky „Vacuum“ stále blikají a přístroj vydává zvuk „Be-be-be“, znamená to, že nádoba na odšťavňování není správně nasazena. Nádobu na odšťavňování nasadíte znovu a ujistěte se, že rukojeť nádoby je v jedné linii se symbolem „Lock“.

4/ Pokud přístroj nepoužijete do 5 minut po zapojení do zásuvky, přepne se do úsporného režimu. Stisknutím tlačítka „Start/Stop“ jej aktivujte.

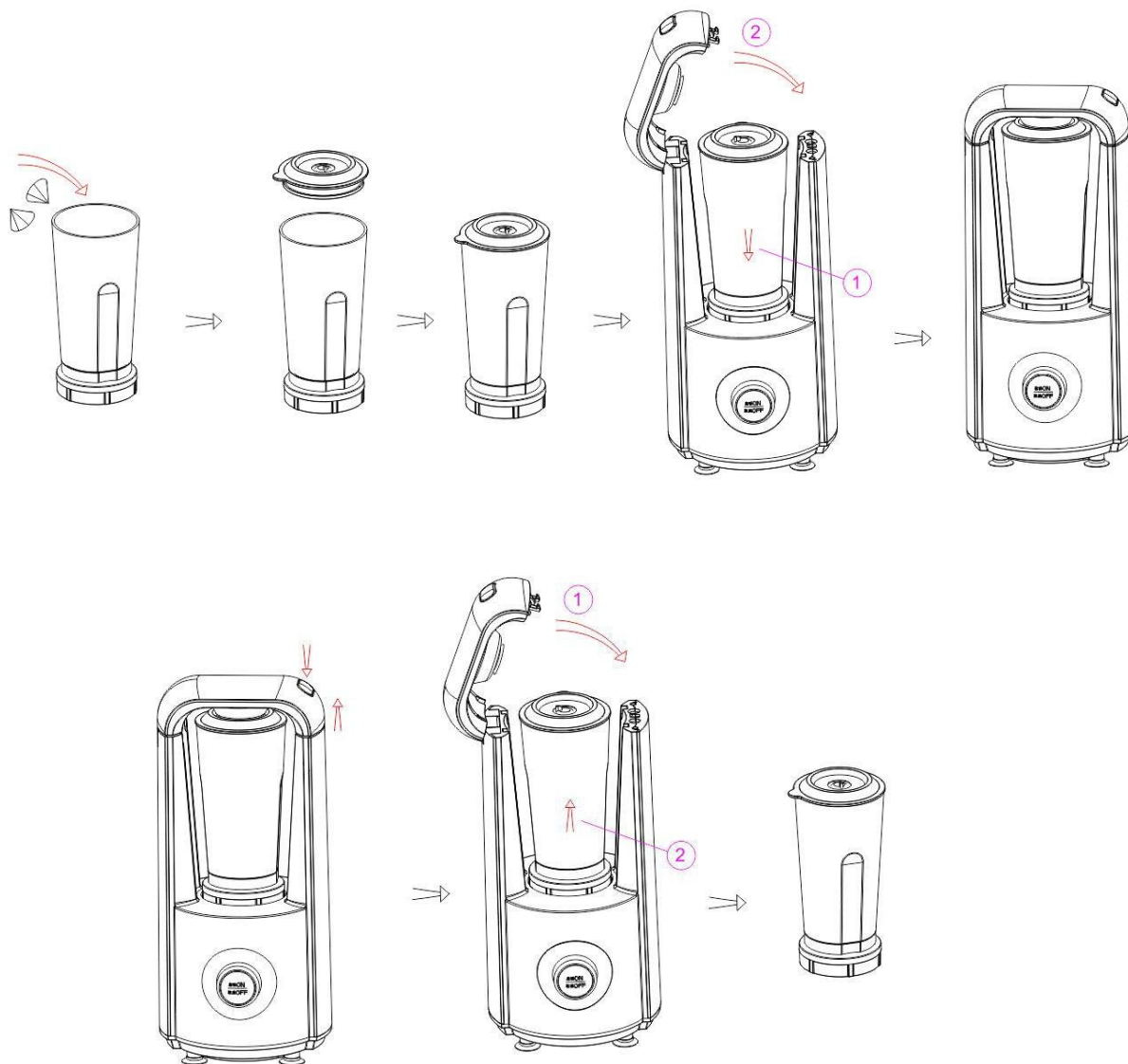
5. Po dokončení odšťavňování stiskněte bezpečnostní spínač, aby se uvolnila západka, a otočte odšťavňovací nádobu tak, aby rukojeť směřovala k symbolu „Unlock“. Vyjměte odšťavňovací nádobu, zvedněte víčko, aby se uvolnilo vakuum (jinak víko nelze otevřít), a poté víko snadno otevřete a můžete si vychutnat svůj džus!

Tipy:

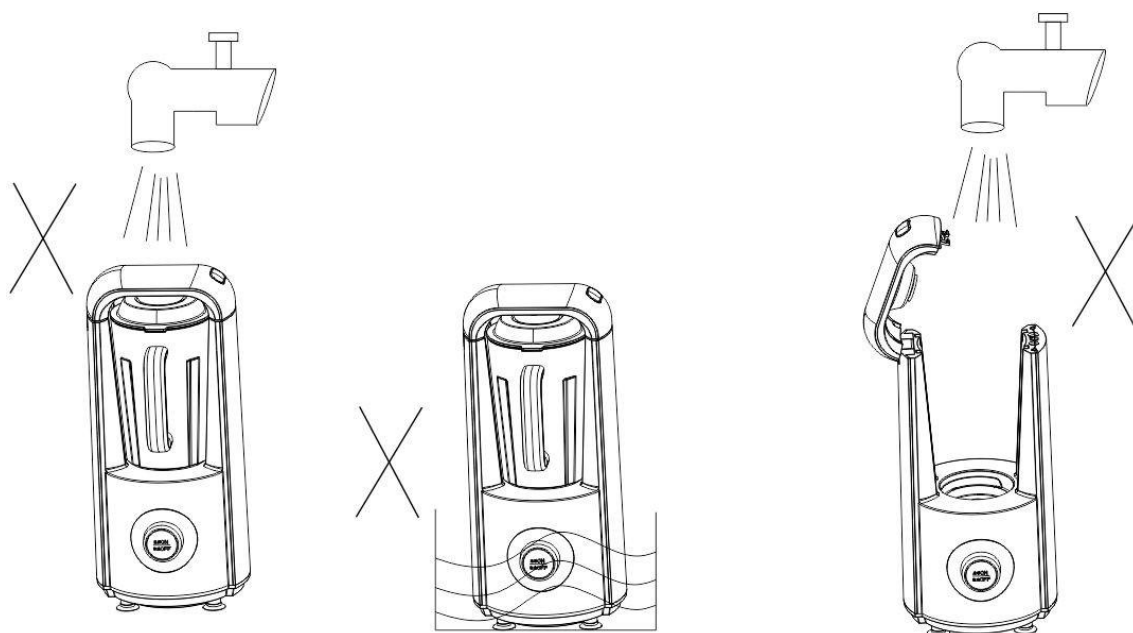
Z důvodu ochrany přístroje se v nabídce nastaví cyklus. Jakmile se jeden cyklus dokončí, přístroj se zastaví. Pokud odšťavňujete tvrdé suroviny, doporučujeme spustit program „High“ ještě jednou, aby se suroviny dokonale rozsekaly.



6. Pokud chcete uchovat šťávu nebo jinou tekutinu, nalijte ji prosím do vakuové nádoby, sestavte ji, vložte do přístroje a zavřete víko. Jakmile začne blikat kontrolka „Vacuum“, stiskněte tlačítko „Start/Stop“, aby se z vakuové nádoby odsál vzduch. Vakuování bude dokončeno, jakmile se přístroj zastaví.



ČIŠTĚNÍ



1. Umyjte nádoby a nože a otřete je do sucha; dávejte pozor na prsty, protože nože jsou ostré. 2. K čištění přístroje nepoužívejte ocelovou vlnu, abrazivní prostředky ani žíravé tekuté čisticí prostředky (benzín nebo aceton). 3. Přístroj skladujte na čistém a suchém místě a chraňte jej před přímým slunečním zářením.

Varování:

1. Před čištěním vytáhněte zástrčku ze zásuvky a vypněte napájení.
2. Tělo přístroje a nádobku otřete měkkým hadříkem; tělo přístroje nikdy nevkládejte do vody ani do žádné jiné tekutiny.
3. Nikdy nedovolte, aby se do hlavního tělesa dostala jakákoli kapalina.

MOŽNÉ TECHNICKÉ PORUCHY

Problém	Možné příčiny	Co dělat
Nesvíbí	Přístroj není zapojen do zásuvky	Zkontrolujte, zda je přístroj zapojen do zásuvky
Všechna světla svítí červeně	Klapka není zavřená	Znovu otevřete a zavřete kryt.
Otáčím kolečkem, ale nemohu vybrat nabídku. Stroj vydává zvuk „Be-be-be“	Odšťavňovací nádoba nebo vakuová nádoba není správně nasazena	Nádobu na odšťavňování znovu nainstalujte a ujistěte se, že je její rukojeť nasměrována na symbol „Lock“.
Motor se zastavil	Možná byl dokončen 1 cyklus	Stiskněte znovu tlačítko „Start/Stop“ pro spuštění přístroje.
Z nádoby na odšťavňování uniká tekutina.	1. Víčko nádoby nelze nasadit na místo 2. Víčko nebo těsnicí kroužek je poškozený	1. Zajistěte, aby nádoba a hlavní těleso byly správně sestaveny 2. Ujistěte se, že jsou všechny části nádoby správně namontovány 3. Zajistěte, aby těsnicí kroužek nebo víčko správně seděly.
Nelze vytvořit vakuum	1. Víčko, čepel a kryt nejsou správně nasazeny 2. Víčko, čepel a kryt jsou poškozené 3. Klapka není zakrytá správně	1. Zkontrolujte, zda je těsnicí kroužek správně nasazen. 2. Zajistěte, aby byly všechny části nádoby správně nainstalovány 3. Zavřete víčko.

LIKVIDACE STARÉHO ZAŘÍZENÍ



Stará elektrická a elektronická zařízení často stále obsahují cenné materiály. Obsahují však také škodlivé látky, které byly nezbytné pro jejich funkčnost a bezpečnost. Pokud by se tato zařízení vyhodila do odpadu, který nelze recyklovat, nebo by se s nimi zacházelo nesprávně,

mohly by být škodlivé pro lidské zdraví a životní prostředí. Proto za žádných okolností nevhazujte své staré zařízení do odpadu, který nelze recyklovat.

UPOZORNĚNÍ

- Využijte sběrné místo zřízené ve vašem městě k odevzdání a recyklaci starých elektrických a elektronických zařízení. V případě potřeby se obraťte na městský úřad, místní svozový podnik nebo svého prodejce a požádejte o informace.
- Zajistěte, aby bylo vaše staré zařízení až do odvozu bezpečně uloženo mimo dosah dětí.

ZÁRUKA

- Na tento výrobek poskytujeme 24měsíční záruku, počínaje datem prodeje, na závady, které lze přičíst výrobním nebo materiálovým vadám.

- Záruka se nevztahuje na škody, které vznikly v důsledku nesprávné manipulace nebo používání, ani na závady, které mají pouze nevýznamný vliv na funkčnost nebo hodnotu zařízení. Spotřební materiál, přepravní škody, za které neneseme odpovědnost, a také škody, které vznikly v důsledku opravy, které nebyly provedeny námi, jsou rovněž vyloučeny z nároků na záruku.
- Toto zařízení je určeno pro použití v domácnosti a vykazuje odpovídající výkonnostní parametry.
- Jakékoli použití v komerčních podmínkách je kryto zárukou pouze do té míry, do jaké je srovnatelné s namáháním při použití v domácnosti. Není určeno pro žádné další, komerční použití.
- V případě oprávněné reklamace vadný výrobek podle našeho uvážení opravíme nebo vyměníme za bezvadný. Vždy se prosím obraťte na prodejnu, kde jste výrobek zakoupili.

Veškeré skryté vady je nutné nahlásit do 14 dnů od dodání v obchodě, kde jste produkt zakoupili. Veškeré další reklamace jsou vyloučeny.

Chcete-li uplatnit nárok z záruky, obraťte se prosím před vrácením zařízení na prodejnu (vždy nám předložte doklad o koupi).

TECHNICKÉ ÚDAJE

Zařízení	Vakuový mixér
Model	99349
Údaje o napájení	220–240 V~50/60 Hz
Příkon	800 W
Maximální otáčky	26 000 +/- 10 %
Nejnižší otáčky	21 000 +/- 10 %
	96 dB

SERVIS

Máte-li po přečtení tohoto návodu další dotazy týkající se produktu, obraťte se prosím na zákaznický servis společnosti Trebs.

Trebs BV

Thermiekstraat 1a

6361 HB Nuth

Nizozemsko

Internet: www.trebs.nl

